

FASCICULE III

**NOTICE TECHNIQUE
BAIE HAUTE FREQUENCE
A GAMME CONTINUE
BAH 1340**

ATELIERS DE MONTAGES ELECTRIQUES

SOCIÉTÉ ANONYME AU CAPITAL DE 20.000.000 F

77, Rue Saint-Charles - PARIS-XV^o

Téléphone : 532-21-79

Adresse Télégraphique : SOPARELAME

TABLE DES MATIERES

	Pages
<u>CHAPITRE 1</u> - CARACTERISTIQUES TECHNIQUES	III.1
1.1 - Performances radioélectriques générales	III.2
1.2 - Caractéristiques particulières au régime A1	III.3
1.3 - Caractéristiques particulières au régime F1 ou F6	III.3
1.4 - Oscillateur pilote	III.3
1.5 - Caractéristiques des quartz	III.3
1.6 - Tubes d'équipement	III.3
1.7 - Caractéristiques mécaniques	III.4
<u>CHAPITRE 2</u> - Description	III.5
2.1 - Panneau avant	III.6
2.2 - Composition interne	III.7
2.3 - Bâti	III.8
2.4 - Cabine	III.9
<u>CHAPITRE 3</u> - THEORIE DE FONCTIONNEMENT	III.10
3.1 - Synoptique de fonctionnement	III.11
3.2 - Circuits de mise en service	III.11
3.3 - Circuits de mise sous tension	III.12
3.4 - Etage oscillateur	III.13
3.5 - Deuxième étage amplificateur	III.14
3.6 - Circuits de manipulation	III.14
3.7 - Troisième étage amplificateur	III.16
3.8 - Etage amplificateur doubleur.	III.16
3.9 - Etage amplificateur intermédiaire	III.17
3.10- Etage amplificateur final	III.18
<u>CHAPITRE 4</u> - REGLAGES D'EXPLOITATION	III.20
4.1 - Opérations préliminaires	III.21
4.2 - Réglages	III.23
<u>CHAPITRE 5</u> - MAINTENANCE	III.25
5.1 - Tableau des indications de fonctionnement	III.26
5.2 - Maintenance d'opérateur	III.28
5.3 - Dépannage	III.29
5.4 - Vérification complète	III.32

	Pages
<u>CHAPITRE 6</u> - NOMENCLATURE DES PIECES DETACHEES	III.35
<u>CHAPITRE 7</u> - FIGURES ET PLANCHES	III.63

TABLE DES FIGURES

- Figure 1 - Vues latérales du bâti HF
- Figure 2 - Synoptique de fonctionnement de la cabine HF
- Figure 3 - Circuits de mise en service de la cabine HF
- Figure 4 - Circuits de mise sous tension de la cabine HF
- Figure 5 - Etage oscillateur pilote
- Figure 6 - Deuxième étage amplificateur
- Figure 7 - Circuits de manipulation
- Figure 8 - Troisième étage amplificateur
- Figure 9 - Etage amplificateur doubleur
- Figure 10 - Etage amplificateur intermédiaire
- Figure 11 - Etage amplificateur final
- Figure 12 - Localisation des commandes

TABLE DES PLANCHES

- Planche 32 - Panneau avant
- Planches 33 à 49 - Planches de localisation des éléments
- Planche 50 - Schéma radioélectrique de la baie HF BAH 1340

Note : Les planches 1 à 31 font partie des notices techniques de la baie d'alimentation BAA 1264, de la baie HF BAH 1266 et de la baie de modulation BAM 1265

CHAPITRE 1

CARACTERISTIQUES TECHNIQUES

CHAPITRE 1CARACTERISTIQUES TECHNIQUES1.1 PERFORMANCES RADIOELECTRIQUES GENERALES.-1.1.1 TYPES D'EMISSION.-

- A1 - Télégraphie
- Avec un pilote approprié :
F1 et F6 - Télégraphie à manipulation par déplacement de fréquence (shift) uniplex et duplex.
- Avec l'adjonction d'une baie modulatrice (par ex. BAM 1265) :
A3 - Téléphonie.

1.1.2 GAMME COUVERTE.-

2,5 à 24 MHz en 4 sous-gammes.

1.1.3 REPARTITION DES SOUS-GAMMES.-

Sous-gamme 1	-	2,5	à	3 MHz
"	2	-	3	à 6 MHz
"	3	-	6	à 12 MHz
"	4	-	12	à 24 MHz

1.1.4 PUISSANCE DE SORTIE.-

5 kW minimum pour tous les régimes de fonctionnement.

1.1.5 SORTIE ANTENNE.-

75 Ω dissymétrique
600 Ω symétrique

1.2 CARACTERISTIQUES PARTICULIERES AU REGIME A1.-

La manipulation s'effectue par relais électronique commandé :

1°/ Soit par un courant continu (simple ou double courant) :

Tension continue : ± 48 V. avec minimum ± 20 V.

Vitesse de manipulation : 100 bauds maximum.

2°/ Soit par un courant basse fréquence :

Bande de fréquences s'étendant, entre 300 et 3000 Hz.

Impédance d'entrée : 600 Ω symétrique ± 10 %.

1.3 CARACTERISTIQUES PARTICULIERES AU REGIME F1 OU F6.-

Elles dépendent du pilote shift utilisé.

Se reporter à la notice technique propre à cet appareil.

1.4 OSCILLATEUR PILOTE.-

1°/ Par cinq quartz commutables.

2°/ Par pilote incorporé, (type PI/G 1460).

3°/ Par pilote extérieur (gamme 2,5 à 12 MHz).

1.5 CARACTERISTIQUES DES QUARTZ.-

- Soit quartz thermostaté type A.R.M.

- Soit quartz type FT 243 (broches \varnothing 2,5 mm, écartement 12,35 mm)

L'utilisation d'adaptateur du type C.1620, permet l'emploi du quartz C.C.T.U. N° 1 (broches \varnothing 2,5 mm, écartement 19 mm) ou du quartz C.C.T.U. N° 2 (broches \varnothing 3,2 mm, écartement 12,7 mm).

1.6 TUBES D'EQUIPEMENT.-

1	6CK6
1	6AL5
2	QQE 03/12
1	QQE 06/40
2	12AT7
1	QB 4/1100
2	4 T 4100

1.7 CARACTERISTIQUES MECANQUES.-

Pour la baie en cabine :

Largeur : 770 mm

Hauteur : 2000 mm

Profondeur : 950 mm

Poids : 500 kg

CHAPITRE 2

DESCRIPTION

CHAPITRE 2DESCRIPTION

Tous les éléments radioélectriques sont fixés sur un bâti métallique monté sur un chemin de roulement et solidaire de la face avant.

Le panneau avant supporte les diverses commandes et appareils de mesures, et l'accès aux éléments internes s'effectue par l'avant de la baie.

2.1 PANNEAU AVANT.- (voir planche 32)

Sur le panneau avant sont disposés :

1°/ Les appareils de mesures :

- M 201 "TRAFIC" pour l'enregistrement du temps d'émission de la baie.

- M 202 "VEILLE-TRAFIC" pour l'enregistrement du temps de mise en service de la baie.

- M 203 "Ip FINAL" pour le contrôle du courant anodique des tubes de l'amplificateur final.

- M 204 "MESURES" pour le contrôle des courants cathodiques des tubes amplificateurs haute fréquence.

2°/ Les commutateurs :

- S 202 "MARCHE LOCAL-ARRET-MARCHE DISTANCE", pour la mise en service locale ou à distance de la baie haute fréquence.

- S 206 "REGLAGES", bouton poussoir de déblocage de la tension HF pour le réglage de la baie.

- S 207 "REMISE EN SERVICE", pour l'ouverture du circuit d'excitation des relais de sécurité.

- S 210 "COMMUTATION SOUS-GAMMES", à quatre positions correspondant aux quatre sous-gammes.

- S 213 "MESURES", pour le contrôle sur l'appareil "MESURES" M 204 des courants grille et courants cathodiques des tubes amplificateurs HF.

3°/ Les commandes de réglage HF :

- C 244 "ACCORD AMPLI DOUBLEUR".
- L 216 "ACCORD INTERMEDIAIRE".
- L 223 "ACCORD AMPLI FINAL".
- C 288 - S 211 "COUPLAGE ANTENNE".

4°/ Les voyants lumineux :

- I 203 et I 204 pour l'éclairage des appareils de mesures.
- I 205 à I 209 repérés "Y1, Y2, Y3, Y4, Y5", signalant le fonctionnement des enceintes thermostatées des quartz Y 201 à Y 205.

5°/ Les disjoncteurs :

- F 203 "PETITS ETAGES 6,3 VOLTS", pour la protection des circuits de chauffage filaments des tubes des petits étages.
- F 202 "AMPLI INTERM. 5 VOLTS", pour la protection des circuits de chauffage filaments du tube de l'amplificateur intermédiaire.
- F 201 "AMPLI FINAL 12,6 VOLTS", pour la protection des circuits de chauffage filaments des tubes de l'étage amplificateur final.
- F 204 "RELAIS SOUS-GAMMES", pour la protection du relais K 209

6°/ Un tableau rotatif à 10 positions permettant de noter les réglages approximatifs de la baie HF pour 10 fréquences déterminées.

- Deux compteurs permettant le réglage approximatif des commandes "ACCORD AMPLI FINAL" et "COUPLAGE ANTENNE".

2.2 COMPOSITION INTERNE.- (Figure 1)

L'intérieur de la baie haute fréquence contient essentiellement :

- Une platine relais, sur laquelle sont montés les relais de commande et de télécommande de la baie ;

- Une platine petits étages ;
- Une platine amplificateur intermédiaire ;
- Une platine amplificateur final ;
- Une platine pour les ponts d'alimentation ;
- Un logement pour le pilote incorporé type PI/G 1460.

2.3 BATI.-

Sur le bâti de la baie sont accessibles :

1°/ Les éléments de sécurité :

- S 201 : interrupteur général de baie.
- S 204 : interrupteur de sécurité interrompant automatiquement les hautes tensions dès l'ouverture de la baie.
- S 203 : interrupteur de remise en service des hautes tensions lorsque la baie est ouverte.
- S 214 : disjoncteur de protection du ventilateur.
- I 201 et I 202 : voyants lumineux "DANGER", indiquant la présence de haute tension lorsque la baie est ouverte.

2°/ Les quartz Y 201 à Y 205 de l'étage oscillateur pilote.

3°/ Les éléments de commande :

- S 205 "RETARDE-INSTANTANE", pour la mise sous tension des petits étages, indépendamment de la mise en service générale de la baie.
- S 208, pour la sélection des quartz Y 201 à Y 205 ou l'utilisation du pilote incorporé.
- S 209 "COURANT MUSICAL A1 - A3", "SHIFT", "A3 - COURANT CONTINU A1".

4°/ Les prises et barrettes de raccordement.:

- J 201, J 202 et TB 204, pour le raccordement du bâti à la cabine.
- P 203, P 204, P 206, pour le raccordement du pilote placé dans le logement.

- P/J 207, pour le raccordement d'un pilote extérieur.
- E 207 (borne de masse du bâti).

2.4 CABINE.-

A l'intérieur et à la base du panneau arrière de la cabine sont disposées :

- Les bornes E 201 à E 206,
- Les barrettes TB 201, TB 202 et TB 203,
- L'embase coaxiale J 208,

pour le raccordement des câbles d'alimentation, de commande et télécommande.

Sur la partie supérieure de la cabine et à l'arrière de celle-ci se trouve l'inverseur S 212 pour la commutation des impédances de sortie 75 - 600 Ω .

CHAPITRE 3

THEORIE DE FONCTIONNEMENT

CHAPITRE 3THEORIE DE FONCTIONNEMENT3.1 SYNOPTIQUE DE FONCTIONNEMENT.- (fig.2)

Le synoptique de fonctionnement fait apparaître :

- Des circuits de mise en service et de mise sous tension,
- Des circuits de manipulation,
- Un étage oscillateur pilote ou premier étage amplificateur,
- Un deuxième et troisième étages amplificateurs,
- Un étage amplificateur doubleur,
- Un étage amplificateur intermédiaire,
- Un étage final.

3.2 CIRCUITS DE MISE EN SERVICE.- (fig.3)

La mise en service de la baie HF s'effectue par la fermeture du circuit d'excitation des relais K 202 et K 205.

Les relais de mise en service K 202 et de sécurité de mise en service du modulateur K 205 sont excités à partir de la tension de commande 48 volts, issue de la baie d'alimentation par l'intermédiaire :

a) Des contacts 4-7 du relais de sécurité K 204, excité par la tension —500 volts délivrée par la baie d'alimentation. En cours de fonctionnement, un arrêt accidentel de l'alimentation - 500 volts provoque le

déclenchement du relais K 204, interrompant ainsi le fonctionnement de la baie haute fréquence par ouverture du circuit d'excitation du relais de mise en service K 202.

b) Des contacts 1-2 du disjoncteur S 214 de protection du ventilateur de cabine,

c) Des contacts repos 1-7 des relais K 208 et K 207 protégeant respectivement l'étage amplificateur intermédiaire et l'étage amplificateur final. Ces contacts peuvent être mis hors service, lors du réglage de la baie, par le bouton-poussoir S 206.

d) Du commutateur S 202/a qui :

- En position "LOCAL" referme à la masse le circuit d'excitation de K 202 et K 205,

- En position "DISTANCE" permet l'excitation de ces relais par l'interrupteur de mise en service à distance.

3.3 CIRCUITS DE MISE SOUS TENSION.- (fig.4)

Dès la mise en service de la baie d'alimentation, les tensions - 500 volts, + 2000 volts et + 4000 volts sont appliquées sur les circuits de la baie haute fréquence par l'intermédiaire du commutateur de sécurité S 201.

Le relais K 202 assure :

a) La mise sous tension secteur des transformateurs :

- T 201 de chauffage filaments des tubes V 209 et V 210 (4T 4100) de l'étage amplificateur final,

- T 202 de chauffage filaments du tube V 208 (QB 4/1100) de l'étage amplificateur intermédiaire,

- T 203 de chauffage filaments des tubes V 201 à V 207 et des voyants I 205 à I 209.

- De chauffage des enceintes thermostatées des quartz Y 201 à Y 205.

b) La mise en service du compteur horaire M 202 "VEILLE-TRAFIC".

c) L'éclairage des appareils de mesures par les lampes I 203 et I 204.

d) Le fonctionnement du ventilateur B 201.

e) L'application de la tension + 500 volts sur les circuits de la baie (par l'intermédiaire du relais de sécurité + 500 volts K 203).

f) La commande du circuit "SIGNAL-PANNE".

Les contacts 15-16 du relais K 202 sont utilisés, pour commander un circuit indicateur de panne connecté aux bornes 5 et 6 de la réglette de raccordement TB 202. La fermeture du circuit "SIGNAL-PANNE" se produit lorsqu'une surintensité accidentelle dans la baie haute fréquence en cours de fonctionnement provoque l'arrêt de celle-ci par ouverture du circuit d'excitation du relais K 202.

g) Le fonctionnement du relais de sous-gammes K 209.

Le relais K 205, dont l'excitation est connectée en parallèle sur celle du relais K 202 (voir fig. 5) assure :

- Par ses contacts 9-5 et 7-4 l'application sur les circuits de manipulation de la baie du signal de manipulation transmis par la ligne,

- Par ses contacts 8-6 la transmission de la tension de commande 48 volts sur la baie modulatrice, dans le but d'interdire toute mise sous tension du modulateur tant que la baie haute fréquence n'est pas elle-même en service.

Le relais K 203 assure l'ouverture du circuit + 500 volts pendant la manoeuvre du commutateur S 210 "COMMUTATION SOUS-GAMMES" et S 211 "COUPLAGE ANTENNE", l'enroulement d'excitation du relais n'étant alors plus alimenté.

3.4 ETAGE OSCILLATEUR PILOTE.- (fig. 5)

L'oscillateur pilote est constitué par le tube V 201^{*} (6CK6) associé à l'un des quartz Y 201 à Y 205 sélectionné par les contacts appropriés de la galette de commutation S 208.

Selon la position du commutateur S 208, cet étage fonctionne, soit en oscillateur du type "PIERCE" (positions 1 à 5), soit en étage amplificateur aperiodique (position 6), l'oscillation étant délivrée par un pilote extérieur raccordé à la prise coaxiale P 206.

Les quartz Y 201 à Y 205 sont placés dans des enceintes thermostatées empruntant leur courant de chauffage au secondaire du transformateur T 203. Les voyants correspondants, I 205 à I 209, permettent de contrôler le bon fonctionnement du système thermostatique ; ils sont éteints lorsque l'enceinte est en chauffe et s'éclairent lorsque l'enceinte a atteint la température optimale pour le fonctionnement du quartz.

Quel que soit le mode de fonctionnement adopté, la fréquence du quartz ou du pilote extérieur doit être égale :

- A la fréquence d'exploitation pour les fréquences comprises entre 2,5 et 12 MHz.

- A la moitié de la fréquence d'exploitation (F/2) pour les fréquences comprises entre 12 et 24 MHz.

La position "Ig OSCIL." du commutateur S 213 permet de mesurer le courant grille du tube V 201 sur l'appareil de mesures M 204.

L'écran du tube V 201 est alimenté à partir du pont R 211 - R 212 connecté entre + 500 V. et masse, par l'intermédiaire de la self d'arrêt L 202.

Le circuit anodique est apériodique. La charge anodique de V 201 est constituée par la résistance R 238.

3.5 DEUXIEME ETAGE AMPLIFICATEUR.- (fig.6)

Le second étage amplificateur est constitué par le tube V 202 (QQE 03/12) dont les deux éléments tétrodes montés en cascade sont utilisés en amplificateur à large bande dans la gamme 2,5 à 12 MHz.

L'oscillation haute fréquence est transmise à la grille (1) du tube V 202 par le condensateur de liaison C 216.

La polarisation est assurée par une tension négative appliquée aux grilles de commande.

La tension de polarisation est prélevée sur une chaîne de résistances connectées entre + 500 V. et - 500 V. et peut être ajustée par le potentiomètre R 242.

La manipulation s'effectue sur cet étage par déblocage des deux éléments tétrodes du tube V 202.

3.6 CIRCUITS DE MANIPULATION.- (fig.7)

La manipulation de l'émetteur s'effectue par déblocage du tube V 202 (QQE 03/12), au moyen :

- Soit de la commande d'alternat lors du fonctionnement de l'émetteur en régime A3 ;
- Soit du manipulateur électronique ;
- Soit du bouton poussoir S 206 "REGLAGES".

La commande "REGLAGES" est employée pour débloquer le tube V 202, pendant la période de réglage des circuits accordés de la baie haute fréquence.

La manipulation est transmise au manipulateur électronique par l'intermédiaire :

- De la ligne de manipulation connectée aux bornes 1 et 2 de la barrette de raccordement TB 201 ;

- Des contacts 9-5 et 7-4 du relais K 205 ;

- Du commutateur S 209.

Le commutateur S 209 permet :

1°/ Sur la position "COURANT MUSICAL A1 - A3"

- L'application à l'amplificateur détecteur musical de la manipulation transmise par courant basse fréquence.

- Le déblocage de l'émetteur par l'intermédiaire de la commande d'alternat, qui a pour effet de mettre à la masse une extrémité du potentiomètre R 242.

2°/ Sur la position "SHIFT", le déblocage permanent de l'émetteur, par mise à la masse d'une extrémité du potentiomètre R 242.

3°/ Sur la position "A3 - COURANT CONTINU A1".

- La transmission directe au manipulateur électronique des signaux de manipulation en simple courant (48 V.) ou double courant (± 48 V.).

- Le déblocage de l'émetteur par l'intermédiaire de la commande d'alternat, qui a pour effet de mettre à la masse une extrémité du potentiomètre R 242.

3.6.1 MANIPULATEUR ELECTRONIQUE.- (fig.7)

Le principe de fonctionnement du manipulateur électronique repose sur l'équilibre des potentiels positifs et négatifs aux bornes de la chaîne de résistances R 259-R 262, R 258-R 261, R 256, R 257, R 242, R 241 insérée entre les circuits d'alimentation + 500 V. et - 500 V.

1°/ En absence de manipulation, l'élément triode 6-7-8 du tube V 203 (12AT7) débite, créant une différence de potentiel supplémentaire aux bornes des résistances R 258-R 261, R 259-R 262 utilisées comme charge d'anode.

Les potentiels aux bornes de chacune des résistances de la chaîne se trouvent repartis d'une manière telle que les grilles de commande (1-3) du tube V 202 (QQE 03/12) raccordées au curseur du potentiomètre R 242 sont portées à - 70 V. environ.

Le tube V 202 est bloqué et interrompt la transmission de la tension HAUTE FREQUENCE.

2°/ La présence d'un signal de manipulation se traduit par l'application d'une tension négative sur la grille (7) du tube V 203, provoquant le blocage de l'élément triode 6-7-8 de ce tube.

La différence de potentiel aux bornes des résistances de charge R 258-R 261, R 259-R 262 diminue et entraîne la modification des tensions aux bornes de chacune des résistances de la chaîne.

Les grilles (1-3) du tube V 202 sont normalement polarisées et le tube V 202 débite, assurant la transmission de la tension haute fréquence.

Le second élément triode (1-2-3) du tube V 203 est monté en diode et devient conducteur pour toute tension positive appliquée à la plaque (1) de ce tube. Ce montage est utilisé pour empêcher qu'une tension positive soit appliquée sur les grilles (1-3) du tube V 202 pendant les périodes de manipulation.

3.6.2 AMPLIFICATEUR DETECTEUR MUSICAL.- (figure 7)

Le signal de manipulation basse fréquence envoyé dans la ligne de manipulation est appliqué au primaire du transformateur T 205 par l'intermédiaire du commutateur S 209 placé sur la position "COURANT MUSICAL A1 - A3".

Le secondaire de T 205 attaque les grilles de commande du tube double triode V 207 (12AT7), monté en amplificateur symétrique.

Le circuit plaque de V 207 est constitué par le primaire du transformateur de liaison basse fréquence T 204.

La tension basse fréquence issue du secondaire de T 204 est redressée par le tube V 205 (6AL5) et la différence de potentiel créée aux bornes de R 253, négative par rapport à la masse, est transmise au manipulateur électronique par l'intermédiaire du commutateur S 209.

L'appareil de mesure M 204 permet de contrôler le niveau du signal basse fréquence de manipulation appliqué à l'entrée de l'amplificateur détecteur musical et redressé par CR 201, le commutateur S 213 étant sur la position "NIVEAU BF".

3.7 TROISIEME ETAGE AMPLIFICATEUR.-(figure 8)

Le signal haute fréquence issu du second étage amplificateur est transmis par le condensateur de liaison C 224 à la grille de commande (1-3) du tube double tétrode V 204 (QQE 03/12 dont les deux éléments sont montés en parallèle.

Cet étage fonctionne en amplificateur à large bande dans la gamme 2,5 à 12 MHz. Les cathodes du tube V 204, réunies, sont à la masse, et la polarisation est assurée par la tension négative appliquée aux grilles de commande (1-3) par l'intermédiaire de la résistance à collier R 213 insérée dans le circuit - 500 V.

3.8 ETAGE AMPLIFICATEUR DOUBLEUR.- (figure 9)

Le signal haute fréquence issu du troisième étage amplificateur est appliqué aux grilles de commande (2-6) du tube double tétrode V 206 (QQE 06/40), dont les deux éléments sont connectés en parallèle, par l'intermédiaire du condensateur de liaison C 232 et de la self anti-oscillation L 207.

Cet étage fonctionne en amplificateur direct dans la gamme 2,5 à 12 MHz, et en doubleur de fréquence dans la gamme 12 à 24 MHz.

La charge anodique du tube V 206 est constituée par le circuit oscillant composé de l'une des selfs L 211 A, B, C ou D, correspondant aux gammes 12-24, 6-12, 3-6 et 2,5 à 3 MHz, sélectionnée par les contacts appropriés de la galette de commutation S 210/A, et du condensateur variable C 244 " ACCORD AMPLI DOUBLEUR ".

La galette S 210/B a pour fonction de mettre en court-circuit la self D dans les gammes 3 à 6, 6 à 12 et 12 à 24 MHz et les selfs C et D dans les gammes 6 à 12 et 12 à 24 MHz.

La manoeuvre du commutateur S 210 "COMMUTATION SOUS-GAMMES" a pour effet, par le contact S 210/H, d'ouvrir le circuit d'excitation du relais de sécurité + 500 V K 203. La haute tension + 500 V est interrompue sur la baie haute fréquence pendant le temps de passage d'une position à la position suivante sur le commutateur S 210.

La polarisation de l'étage est assurée par la tension négative appliquée aux grilles (2-6 par l'intermédiaire de la résistance à collier R 213 insérée dans le circuit - 500 V.

La position "IK AMPLI DOUBLEUR" du commutateur S 213 permet de mesurer, sur l'appareil M 204, le courant cathodique.

3.9 ETAGE AMPLIFICATEUR INTERMEDIAIRE.- (figure 10)

En sortie de l'étage amplificateur doubleur, le signal haute fréquence est transmis par le condensateur de liaison C 251 et la self anti-oscillation L 212 à la grille (3) du tube V 208 (QB 4/1100) qui équipe l'étage amplificateur intermédiaire.

La polarisation du tube est assurée par la tension négative appliquée à la grille de commande (3) par l'intermédiaire de la résistance à collier R 217 insérée dans le circuit - 500 V.

Le retour à la masse du circuit cathodique s'effectue par le point milieu du transformateur de chauffage filaments T 202 et par l'intermédiaire de l'enroulement d'excitation du relais K 208 connecté en dérivation sur la résistance R 206 et la résistance ajustable R 204.

Pour un fonctionnement normal, le seuil d'excitation du relais K 208 est réglé à 450 mA au moyen de la résistance ajustable R 204.

Toute surintensité accidentelle dans le circuit cathodique du tube V 208 provoque l'excitation du relais de sécurité K 208.

Excité, le relais K 208 interrompt, par l'ouverture de ses contacts 1-7, le circuit de mise en service de la baie, et reste excité par fermeture de ses contacts de maintien 9-5.

Après vérification de l'étage amplificateur intermédiaire, le relais K 208 peut être ramené au repos par pression sur le bouton poussoir S 207 "REMISE EN SERVICE", rétablissant ainsi le fonctionnement de la baie.

L'appareil de mesure M 204 indique la valeur du courant grille du tube V 208 lorsque le commutateur S 213 est sur la position "IG INTERMEDIAIRE".

La charge anodique est constituée par la self variable L 216 associée dans les sous-gammes 2,5 à 3 MHz et 3 à 6 MHz aux condensateurs C 258 et C 257, par l'intermédiaire des contacts de la galette S 210/D. L 214 est une self anti-oscillation.

La tension d'écran est fournie à partir de la ligne + 500 V, la tension anodique à partir de la ligne + 2000 V.

3.10 ETAGE AMPLIFICATEUR FINAL.- (figure 11')

La tension HF issue de l'étage amplificateur intermédiaire est transmise par le condensateur de liaison C 256 aux grilles de commande des tubes V 209 et V 210 (4T 4100) connectés en parallèle.

L 218 et L 219 sont des selfs d'arrêt HF. La self L 219 est mise en court-circuit par l'intermédiaire des contacts appropriés de la galette S 210/E, dans les sous-gammes 6 à 12 MHz et 12 à 24 MHz.

La polarisation des deux tubes V 209 et V 210 est assurée à partir de la tension négative prélevée sur le curseur de la résistance ajustable R 216, insérée dans le circuit - 500 V.

La position "IG FINAL" du commutateur S 213 permet de mesurer, sur l'appareil M 204, le courant grille.

Le retour à la masse du circuit cathodique s'effectue par le point milieu du transformateur de chauffage filaments T 201 et par l'intermédiaire de l'enroulement d'excitation du relais K 207, connecté en dérivation sur la résistance R 201 et la résistance ajustable R 202.

Pour un fonctionnement normal, le seuil d'excitation du relais K 207 est réglé à 2,2 A au moyen de la résistance ajustable R 202.

Toute surintensité accidentelle dans le circuit cathodique des tubes V 209 et V 210 provoque l'excitation du relais de sécurité K 207.

Excité, le relais K 207 interrompt, par l'ouverture de ses contacts 1-7, le circuit de mise en service de la baie, et reste excité par fermeture de ses contacts de maintien 9-5.

Après vérification de l'étage amplificateur final, le relais K 207 peut être ramené au repos par pression sur le bouton poussoir S 207 "REMISE EN SERVICE", rétablissant ainsi le fonctionnement de la baie.

Les écrans de V 209 et V 210 (4T 4100) sont alimentés à partir d'une prise sur le diviseur de tension placé entre + 2000 V et masse, par l'intermédiaire de la self de modulation d'écran L 201, shuntée par R 231, et de R 291 et R 292 en parallèle.

Les plaques des deux tubes sont alimentées à partir de la tension + 4000 V . L 221 et L 222 sont des selfs d'arrêt, L 222 étant mise en court-circuit par l'intermédiaire des contacts de la galette S 210/F dans les sous-gammes 6 à 12 MHz et 12 à 24 MHz.

L'accord plaque de l'étage amplificateur final est assuré :

- Par la mise en circuit ou hors circuit du condensateur C 292, selon les sous-gammes, par l'intermédiaire de la galette S 210/C, dont les contacts commandent le relais de sous-gammes K 209, protégé par le disjoncteur F 204 ;

- Par la mise en circuit ou hors circuit, selon les sous-gammes des condensateurs C 297 et C 298, par l'intermédiaire des contacts de la galette S 210/G ;

- Par la self variable L 223.

L'accord antenne est réalisé par le condensateur variable C 288 "COUPLAGE ANTENNE" dont la commande est couplée à celle du commutateur à six positions S 211.

La galette S 211/A de ce commutateur a pour fonction de mettre successivement en parallèle sur le condensateur variable C 288 les condensateurs C 291-293-294 et 296.

La manoeuvre de la commande "COUPLAGE ANTENNE" entraîne, par les contacts de la galette S 211/B, l'ouverture du circuit d'excitation du relais de sécurité + 500 V K 203, pendant le temps où s'effectue le raccordement ou la mise hors circuit de chacun des condensateurs C 291-C 293-C 294 et C 296.

La tension haute fréquence issue du circuit d'accord L 223-C 288 est dirigée par l'intermédiaire de l'inverseur S 212 :

- Soit directement sur la borne de sortie 75 Ω E 209,

- Soit sur le transformateur d'impédance T 206 dont la sortie 600 Ω symétrique est raccordée aux bornes E 208 - E 210.

Le compteur horaire "TRAFIC" M 201 totalise le nombre d'heures de fonctionnement en périodes d'émission de la baie haute fréquence.

Le courant cathodique des tubes V 209 et V 210 en périodes d'émission détermine l'excitation du relais K 201. La fermeture des contacts de ce relais a pour effet de mettre sous tension le compteur M 201 entre la phase 2 et le neutre.

CHAPITRE 4

REGLAGES D'EXPLOITATION

CHAPITRE 4REGLAGES D'EXPLOITATION4.1 OPERATIONS PRELIMINAIRES.-4.1.1 MISE EN PLACE DES QUARTZ.-

Les supports des quartz Y 201 à Y 205 (70) sont accessibles sur la face avant, derrière la porte de visite.

Types de quartz utilisés.-

- Quartz thermostatés à culot octal, type A.R.M.
- Quartz type FT 243 (broches \emptyset 2,5 mm, écartement 12,35 mm).

L'utilisation d'adaptateur du type C.1620 permet l'emploi du quartz C.C.T.U. N° 1 (broches \emptyset 2,5 mm, écartement 19 mm) ou du quartz C.C.T.U. N° 2 (broches \emptyset 3,2 mm, écartement 12,7 mm).

Calcul du quartz.-

Pour les fréquences d'exploitation comprises entre :

- 2,5 et 12 MHz, la fréquence du quartz est égale à la fréquence d'exploitation,

- 12 à 24 MHz, la fréquence du quartz est égale à fréquence

d'exploitation.

2

4.1.2 REGLAGE DU PILOTE.-

Dans le cas où le pilote PIG 1460 placé dans le logement (ou un pilote extérieur) est utilisé comme maître oscillateur, procéder au réglage de ce pilote en fonction de la fréquence d'exploitation en se reportant à la notice technique de cet appareil.

4.1.3 PREREGLAGES.-

Pour effectuer le réglage de la baie HF sur la fréquence d'exploitation, placer le commutateur S 209 sur "A3-COURANT CONTINU A1" (position 3), quel que soit le mode de manipulation utilisé.

- Placer le commutateur S 208 (93) sur l'une des positions "Y1" à "Y5" (quartz Y 201 à Y 205) ou "PILOTE" (pilote type PI/G 1460 ou pilote extérieur) ; selon l'utilisation désirée.

- Placer le commutateur S 210 (92) "COMMUTATION SOUS-GAMES" sur la position correspondant à la fréquence d'exploitation.

- Agir sur les commandes "ACCORD AMPLI DOUBLEUR" (90) et "ACCORD INTERMEDIAIRE" (87) jusqu'à voir apparaître l'indication de la fréquence d'exploitation dans les fenêtres d'affichage de fréquence (89).

- Si des réglages ont été précédemment effectués sur cette fréquence d'exploitation et notés sur le tableau rotatif (79) d'après les nombres repères des compteurs (77) et (85), procéder comme suit :

a) Réglage 1 : agir sur la commande "ACCORD AMPLI FINAL" (78) jusqu'à voir apparaître sur le compteur (77) le nombre repère correspondant à cette fréquence d'exploitation.

b) Réglage 2 : agir sur la commande "COUPLAGE ANTENNE" (84) jusqu'à voir apparaître sur le compteur (85) le nombre repère correspondant à cette fréquence d'exploitation.

- Si la baie HF n'a jamais été réglée sur cette fréquence d'exploitation, positionner approximativement les commandes "ACCORD AMPLI FINAL" (78) et "COUPLAGE ANTENNE" (84) en se référant aux nombres repères indiqués dans le tableau ci-dessous.

NOTA.- Les nombres repères croissent avec la fréquence et la valeur du couplage.

FREQUENCES	REGLAGE 1 ACCORD AMPLI FINAL (78) REPERES COMPTEUR (77)		REGLAGE 2 COUPLAGE ANTENNE (84) REPERES COMPTEUR (85)	
	75 Ω	600 Ω	75 Ω	600 Ω
	2,5 à 3 MHz	250 - 405	175 - 365	50 - 5
3 à 6 MHz	180 - 635	125 - 630	130 - 75	94 - 81
6 à 12 MHz	380 - 730	360 - 710	173 - 164	170 - 160
12 à 24 MHz	590 - 820	565 - 810	180 - 170	220 - 173

4.2 REGLAGES.-

- Mettre en service la baie d'alimentation comme il est indiqué dans le chapitre 5 de la notice générale de l'émetteur (commutateur "HAUTE TENSION" (60) sur "ARRET").

- Mettre en service la baie haute fréquence à régler comme indiqué .

- Procéder ensuite au réglage de la baie HF sur sa fréquence d'utilisation en effectuant, dans l'ordre indiqué, les opérations qui suivent

NOTA.- Pendant les réglages, il est nécessaire d'appuyer sur le bouton poussoir "REGLAGES" (71) pour débloquer l'émetteur.

1°/ Réglage des petits étages

a) Placer le commutateur "MESURES" (72) sur "IG OSCIL" et vérifier sur l'appareil "MESURES" (80) la présence du courant d'oscillation (cas de l'utilisation de l'un des quartz Y 201 à Y 205).

b) Placer le commutateur "MESURES" (72) sur "IK DOUBLEUR".

Par la manoeuvre de la commande "ACCORD AMPLI DOUBLEUR" (90), rechercher la déviation minimum sur l'appareil "MESURES" (80).

2°/ Réglage de l'étage amplificateur intermédiaire

a) Sur la baie d'alimentation, placer le commutateur "HAUTE TENSION" (60) sur "HT REDUITE".

Le voyant "HT REDUITE" (53) s'éclaire, témoignant de l'application des hautes tensions réduites sur les baies.

b) Placer le commutateur "MESURES" (72) sur "IK INTERM."

Par ma manoeuvre de la commande "ACCORD INTERMEDIAIRE" (87), rechercher la déviation minimum de l'appareil "MESURES" (80).

3°/ Réglage de l'étage amplificateur final

a) Par la manoeuvre de la commande "ACCORD AMPLI FINAL" (78) rechercher le minimum de déviation sur l'appareil de mesures "IP FINAL" (83).

b) Agir sur la commande "COUPLAGE ANTENNE" (84) jusqu'à ce que la valeur du courant plaque lue sur l'appareil de mesures "IP FINAL" (83) soit comprise entre 0,5 et 0,8 A. Diminuer le couplage si cette valeur est trop élevée, l'augmenter si elle est trop faible.

c) Retoucher alternativement les commandes "ACCORD AMPLI FINAL" (78) (pour un minimum de courant) et "COUPLAGE ANTENNE" (84) pour amener la valeur du courant plaque, mesuré sur l'appareil de mesures "IP FINAL" (83) entre 0,5 et 0,8 A.

d) Sur la baie d'alimentation, placer le commutateur "HAUTE TENSION" (60) sur "HT NORMALE".

Le voyant "HT NORMALE" (51) s'éclaire, témoignant de l'application des tensions 2000 V et 4000 V sur les baies.

Sur la baie HF, le compteur horaire "TRAFIC" (82) entre en fonctionnement lorsque les tubes de l'amplificateur final débitent.

e) Régler par la commande "COUPLAGE ANTENNE" (84) le courant anodique des tubes de l'étage final à 1,7 A, ce qui correspond sensiblement à une puissance antenne de 5 KW.

Le couplage antenne réagissant sur l'accord ampli final, retoucher - alternativement les commandes "ACCORD AMPLI FINAL" (78) (pour un minimum de courant) et "COUPLAGE ANTENNE" (84) pour amener la valeur du courant plaque à 1,7 A. Terminer toujours le réglage par "L'ACCORD AMPLI FINAL" (78).

NOTA.- Lors du passage sur "HT NORMALE", un mauvais réglage de l'émetteur peut provoquer un courant cathodique élevé, soit du tube de l'amplificateur intermédiaire, soit des tubes de l'amplificateur final, entraînant par l'excitation des relais de sécurité l'arrêt du fonctionnement de la baie.

Dans cette éventualité :

- Replacer le commutateur "HAUTE TENSION" (60) de la baie d'alimentation sur "HT REDUITE",

- Appuyer sur le bouton poussoir "REMISE EN SERVICE" (74) de la baie HF pour désarmer les relais de sécurité,

- Reprendre les réglages comme il est indiqué au début de ce paragraphe.

f) Contrôler les valeurs : - IK DOUBLEUR
IK INTERM

- IG OSCIL
IG INTERM
IG FINAL

lues sur l'appareil "MESURES" (80), en manoeuvrant le commutateur "MESURES" (72).

Le tableau "REGLAGES ET PUISSANCE" du chapitre 6 indique les valeurs normalement relevées.

CHAPITRE 5

MAINTENANCE

CHAPITRE 5MAINTENANCE5.1 TABLEAU DES INDICATIONS DE FONCTIONNEMENT.-

Dans le but de déterminer si les opérations de maintenance doivent être entreprises, il est utile de procéder un contrôle du courant de grille et du courant cathodique des tubes amplificateurs haute fréquence de l'appareil

Le commutateur "MESURES" (72) associé à l'appareil de "MESURES" (80) permet de contrôler le courant grille et le courant cathodique des tubes amplificateurs.

L'appareil de mesures "IP FINAL" (83) indique le courant anodique des tubes de l'étage amplificateur final.

Ces courants, variables selon la fréquence d'exploitation, dépendent des réglages de la baie. Se reporter au tableau ci-après "REGLAGES ET PUISSANCE".

SOUS-GAMME	FREQUENCE D'EXPLOITATION	IK AMPLI DOUBLEUR	IG IN-TERM.	IK IN-TERM.	IG FINAL	IP FINAL	REPERE ACCORD		REPERE COUPLAGE	
							AMPLI FINAL	600 Ω	75 Ω	ANTENNE
1	MHz	mA	mA	mA	mA	A	75 Ω	600 Ω	75 Ω	600 Ω
	2,5	45	18	220	230	1,7	252	180	47	8
	3	45	13	215	220	1,7	401	359	7	9
2	3	46	12	215	220	1,7	186	131	127	92
	4,5	50	14	215	210	1,7	484	452	88	92
	6	35	16	225	230	1,7	626	611	80	83
3	6	45	13	220	240	1,7	395	375	171	169
	9	60	14	230	240	1,7	621	605	167	162
	12	45	14	250	250	1,7	715	691	166	170
4	12	60	8	220	230	1,7	610	578	172	176
	18	85	9	300	240	1,7	725	700	176	218
	24	65	10	340	185	1,7	800	794	178	178

Tension secteur : 380 V
Tension plaque étage final : 4000 V

5.2 MAINTENANCE D'OPERATEUR.-

- Vérifier que la baie d'alimentation est sous tension et délivre des tensions correctes.

Le commutateur "MARCHE LOCAL-ARRET-MARCHE DISTANCE" (73) étant placé sur "MARCHE LOCAL" :

<p>- Les lampes d'éclairage des appareils de mesures restent éteintes et le ventilateur de baie ne fonctionne pas</p>	<p>Vérifier la fermeture de l'interrupteur S 201 de sécurité de la baie. Vérifier l'enclenchement du disjoncteur de ventilateur S 214. Vérifier l'arrivée secteur sur la barrette TB 203.</p>
<p>S'assurer que les tensions secteur, + 48 V de commande, moyenne - 500 V et + 500 V, haute tension 2000 et 4000 V sont appliquées sur les circuits de la baie haute fréquence.</p> <p>Vérifier les contacts des bornes et prises de raccordement.</p>	
<p>- Absence de tension de chauffage filaments sur les petits étages, les enceintes thermostatées et les voyants</p>	<p>Vérifier l'enclenchement du disjoncteur "PETITS ETAGES 6,3 V" (75).</p>
<p>- Absence de tension de chauffage filaments sur le tube V 208.</p>	<p>Vérifier l'enclenchement du disjoncteur "AMPLI INTERM 5 V" (76).</p>
<p>- Absence de tension de chauffage filaments sur les tubes V 209 - V 210.</p>	<p>Vérifier l'enclenchement du disjoncteur "AMPLI FINAL 12,6 V" (88).</p>
<p>- Fonctionnement incorrect</p>	<p>Vérifier le débit des différents étages à l'aide du commutateur "MESURES" (72) et de l'appareil de "MESURES" (80) en se référant au tableau des réglages . Vérifier l'enclenchement du disjoncteur "RELAIS SOUS-GAMES" (91). En opérant par substitutions progressives, remplacer les tubes de la baie par des tubes dont on est certain du bon fonctionnement.</p>

5.3 DEPANNAGE.-

Le commutateur "MARCHE LOCAL-ARRET-MARCHE DISTANCE" (73) étant placé sur "MARCHE LOCAL", les lampes d'éclairage I 203-I 204 des appareils de mesures restent éteintes, le ventilateur de la cabine ne fonctionne pas.

Vérifier :

- La fermeture de l'interrupteur général de baie S 201 ;
- L'enclenchement du disjoncteur de ventilateur S 214 ;
- Le relais de mise en service K 202.

a) Si le relais K 202 est excité, vérifier ses contacts 3-5, 6-8, et 9-11.

b) Si le relais K 202 n'est pas excité, appuyer sur le bouton poussoir "REMISE EN SERVICE" (74) pour désarmer les relais de sécurité K 207 et K 208, dans le cas où une surintensité accidentelle dans les circuits de l'étage amplificateur intermédiaire ou de l'étage amplificateur final aurait provoqué leur excitation.

Si la baie ne se remet pas en fonctionnement, vérifier :

- La présence de tension 48 V de commande ;
- L'excitation du relais de sécurité K 204 et le bon état de ses contacts 7-4. Le relais K 204 est normalement excité par la présence de tension - 500 V sur la baie ;
- Les contacts 1-2 du disjoncteur S 214 ;
- Les contacts repos 1-7 de chacun des relais K 207 et K 208 ;
- Le commutateur S 202 "MARCHE LOCAL-ARRET-MARCHE DISTANCE" (73) ;
- La bobine d'excitation des relais K 202 et K 204.

5.3.1 ABSENCE DE TENSION DE CHAUFFAGE FILAMENTS.-

1°/ Sur les tubes V 201 à V 207, les quartz Y 201 à Y 205 et les voyants lumineux I 205 à I 209.

Vérifier :

- L'enclenchement du disjoncteur F 203 "PETITS ETAGES 6,3 V"(75) ;
- Le transformateur T 203 de chauffage filaments.

2°/ Sur le tube V 208 (QB 3,5/750).

Vérifier :

- L'enclenchement du disjoncteur F 202 "AMPLI INTERM 5 V" (76);
- Le transformateur T 202 de chauffage filaments.

3°/ Sur les tubes V 209-V 210 (4T 4100).

Vérifier :

- L'enclenchement du disjoncteur F 201 "AMPLI FINAL 12,6 V" (88);
- Le transformateur T 201 de chauffage filaments.

5.3.2 ABSENCE DE TENSION + 500 V.-

Vérifier :

- Les contacts 12-14 du relais de mise en service K 202 ;
- Les contacts 4-7 et 5-9 du relais de sécurité + 500 V K 203 ;
- L'excitation de ce relais K 203.

Si le relais K 203 n'est pas excité, vérifier les contacts des galettes S 210/H et S 211/B, et la présence de la tension de commande 48 V.

5.3.3 FONCTIONNEMENT INCORRECT.-

1°/ Vérifier le débit des différents étages à l'aide du commutateur S 213 "MESURES" (72) et de l'appareil de "MESURES" M 204 (80), en se référant au tableau de réglage du § 6.1.

2°/ S'assurer sur l'appareil de "MESURES" (80), lorsque le commutateur "MESURES" (72) est placé sur "NIVEAU D'ENTREE", que le signal basse fréquence transmis par la ligne de manipulation à distance est bien appliqué à l'entrée de l'amplificateur détecteur musical (exploitation en régime A1). Dans le cas contraire, vérifier :

- L'excitation du relais K 205 et ses contacts 9-5 et 7-4 ;
- Le commutateur S 209 "COURANT MUSICAL A1-A3", "SHIFT" "A3-COURANT CONTINU A1".

3°/ Relever les tensions au électrodes des tubes en se référant au tableau des tensions § 5.4.

4°/ Vérifier le bon fonctionnement du relais de sous-gammes K 209.

5°/ S'assurer de l'établissement et du raccordement corrects de l'aérien.

5.3.4 REGLAGE DES TENSIONS DE POLARISATION.-

NOTA - L'UTILISATEUR DOIT TOUJOURS PLACER SUR "ARRET" LE COMMUTATEUR "HAUTE TENSION" (52) DE LA BAIE D'ALIMENTATION AVANT DE PROCEDER AUX REGLAGES DES TENSIONS DE POLARISATION.

La mesure des tensions de polarisation est effectuée à l'aide d'un voltmètre à lampe, dans les conditions suivantes :

- Commutateur S 209 sur "SHIFT"
- Secteur 380 V
- Aucune tension HF à l'entrée de l'émetteur.

1°/ Par la manoeuvre du potentiomètre R 242, ajuster la tension des grilles du tube V 202 (QQE 03/12) à - 15 V. Serrer l'écrou de blocage de l'axe de commande du potentiomètre. 45,57

2°/ Par la manoeuvre du premier collier de la résistance R 213, ajuster la tension des grilles du tube V 204 (QQE 03/12) à - 16 V. 17,3

3°/ Par la manoeuvre du deuxième collier de la résistance R 213, ajuster la tension des grilles du tube V 206 (QQE 06/40) à - 75 V. 78

4°/ Par la manoeuvre du collier de la résistance R 217, ajuster la tension de grille du tube V 208 (QB 4/1100) à - 180 V. 200

5°/ Par la manoeuvre du collier de la résistance R 216, ajuster la tension des grilles des tubes V 209 et V 210 (4T 4100) à - 400 V. 495

5.3.5 REGLAGE DES RELAIS DE SECURITE.-

1°/ De l'étage amplificateur intermédiaire.

La baie haute fréquence étant réglée sur une fréquence d'exploitation :

- Placer le commutateur "MESURES" (72) sur "IK INTERM".
- Placer le commutateur S 209 sur la position "SHIFT" pour débloquer l'émetteur en permanence.
- Par la manoeuvre de la commande "ACCORD INTERMEDIAIRE" (87), dérégler l'accord de manière à obtenir un courant de 450 mA sur l'appareil "MESURES" (80). La lecture du cadran est à multiplier par 5.
- Régler la résistance à curseur R 204 de manière à provoquer l'excitation du relais de sécurité K 208 pour cette valeur de courant cathodique.

En vissant, on augmente la sensibilité du relais, en dévissant, on la diminue.

2°/ De l'étage amplificateur final.

- Par la manoeuvre de la commande "ACCORD AMPLI FINAL" (78) augmenter le courant anodique de l'étage amplificateur final de manière à obtenir un courant de 2,2 A sur l'appareil de mesures "IP FINAL" (83).

- Régler la résistance R 202 de manière à provoquer l'excitation du relais de sécurité K 207 pour cette valeur de courant anodique.

En vissant, on augmente la sensibilité du relais, en dévissant, on la diminue.

5.4 VERIFICATION COMPLETE.-

Procéder au relevé des tensions statiques au moyen d'un voltmètre à lampes de résistance supérieure à 10 000 Ω/V .

Les tensions relevées doivent correspondre à celles indiquées ci-après :

Chauffage filaments des tubes V 209-V 210 (4T 4100) : 12,6 V

Chauffage filaments du tube V 208 (QB 4/1100) : 5 V

Chauffage filaments des tubes petits étages : 6,3 V

Hautes tensions 2000 V et 4000 V non appliquées.

Conditions des mesures :

1°/ Commutateur S 209 sur la position "COURANT MUSICAL A1 - A3", aucune tension BF n'étant appliquée à l'entrée de l'amplificateur détecteur musical.

Quartz enlevé ou pilote à l'arrêt.

TUBES	FONCTION	cathode		Grille		Ecran		Anode	
		Volts	Broche	Volts	Broche	Volts	Broche	Volts	Broche
V 201 (6CK6)	Oscillateur	5,7	3	0 0A	2	228	1	228	7
V 202 (QQE 03/12)	Ampli II	0	2	-80 -80 5A	1 3	180	7	280 280	6 8
V 203 (12AT7)	Manipul. électron.	0 0	3 8	-80 0 5A	2 7			-80 84 10	1 6
V 204 (QQE 03/12)	Ampli III	0 0A	2	-16	1-3	178	7	275	6-8
V 205 (6AL5)	Détecteur							0	2-7
V 206 (QQE 06/40)	Doubleur	0	4	-70	2-6	280	3	500	Tétons
V 207 (12AT7)	Ampli BF	2,6	3-8					280 280	1 6

2°/ Commutateur S 209 sur "SHIFT".

Aucune tension HF à l'entrée de l'amplificateur aperiodique.

TUBES	FONCTION	Cathode		Grille		Ecran		Anode	
		Volts	Broche	Volts	Broche	Volts	Broche	Volts	Broche
V 201 (6CK6)	Oscillateur	5,4	3	0	2	215	1	215	7
V 202 (QQE 03/12)	Ampli II	0	2	-15	1	165	7	260	6
				-15	3	165		260	8
V 203 (12AT7)	Manip. électron.	0	3	0	2			0	1
		0	8	0	7			120	6
V 204 (QQE 13 03/12)	Ampli III	0	2	-16	1-3	165	7	260	6-8
V 205 (6AL5)	Détecteur	0	1					0	2-7
		0	5					0,6	
V 206 (QQE 06/40)	Doubleur	0	4	-70	2-6	265	3	500	Tétons
				-75					
V 207 (12AT7)	Ampli BF	2,6	3-8					275	1
								275	6

CHAPITRE 6

NOMENCLATURE DES PIECES DETACHEES

CHAPITRE 7

FIGURES ET PLANCHES

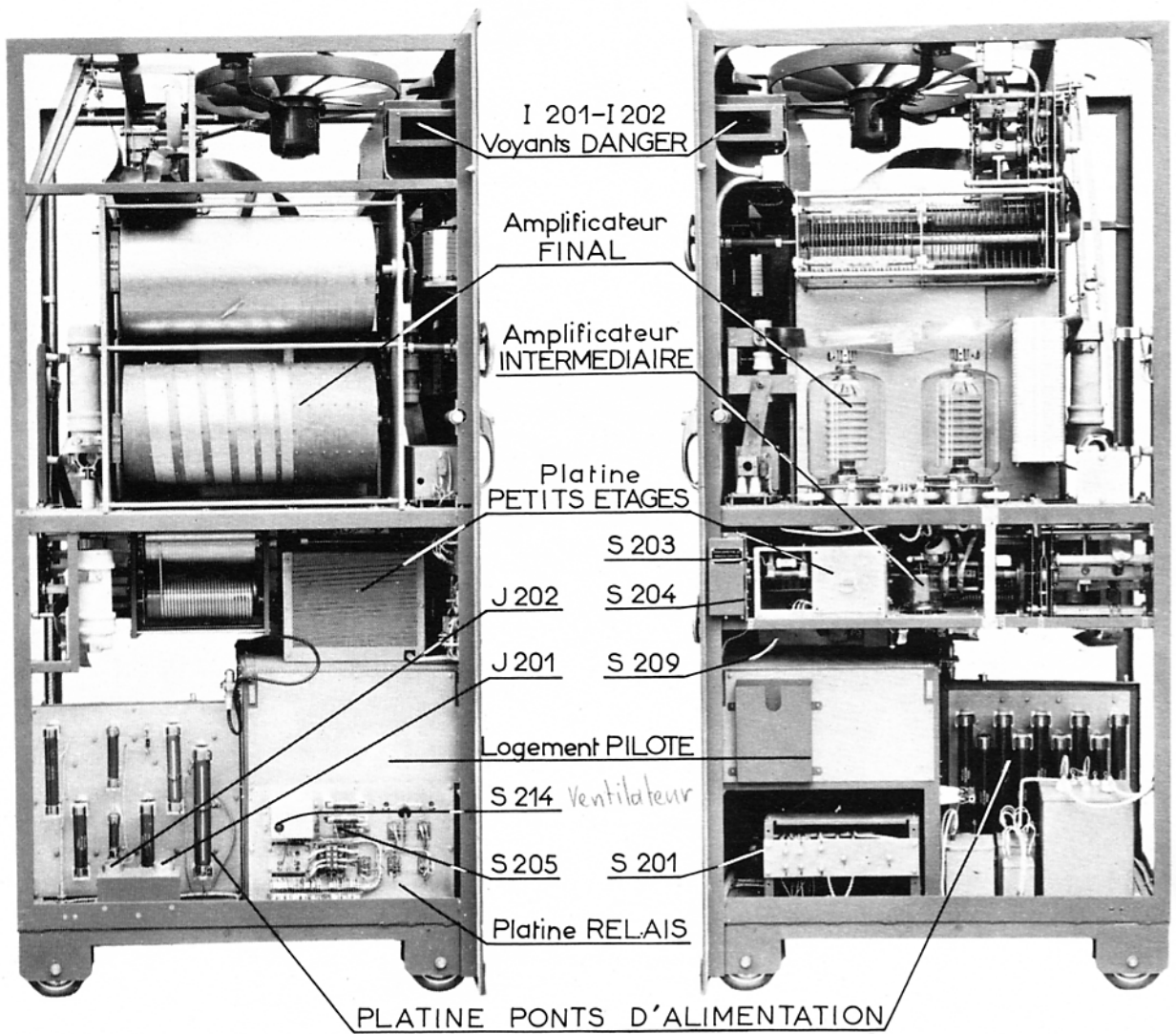


Fig.1-VUES LATERALES DU BATI H.F.

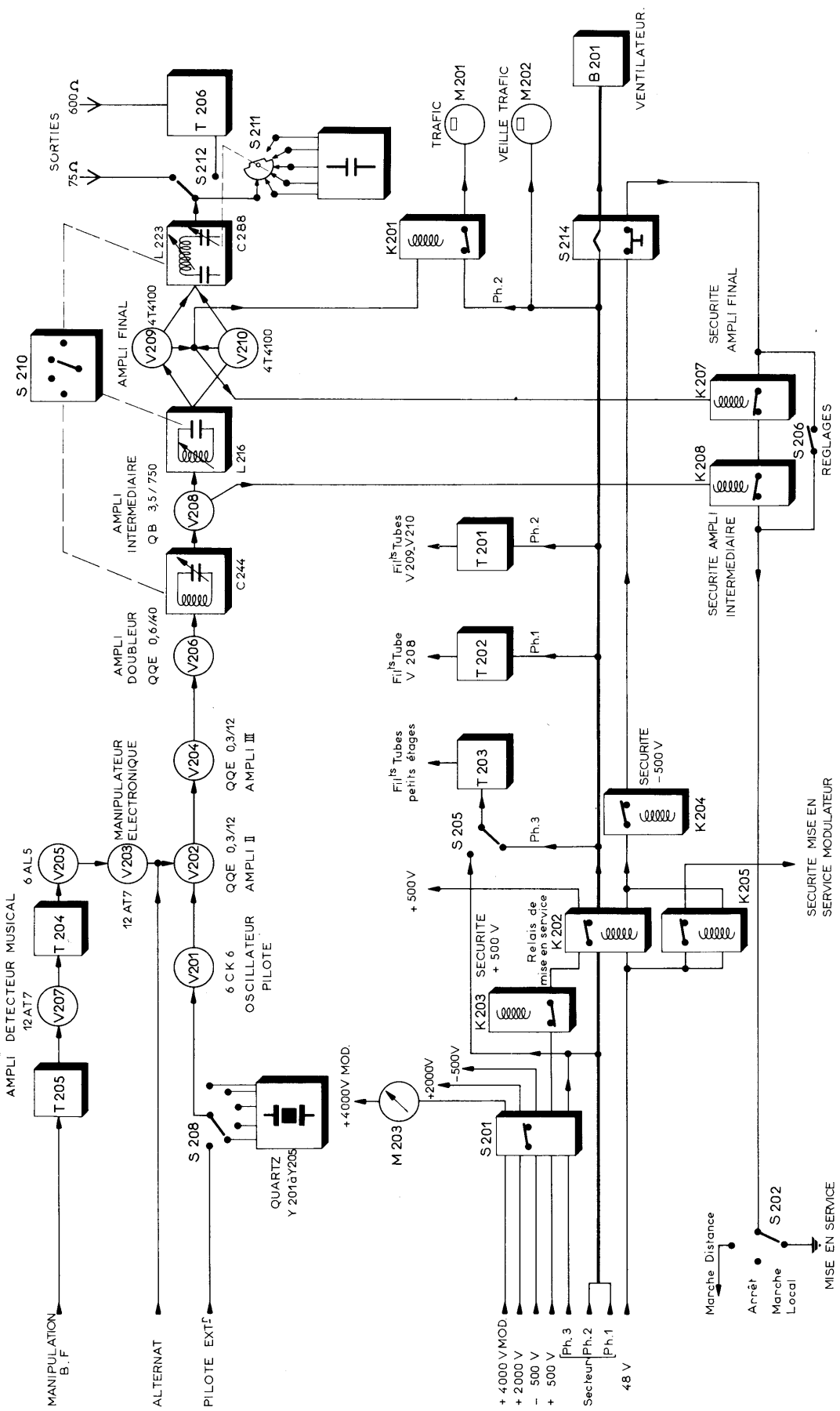


Fig. 2 - SYNOPTIQUE DE FONCTIONNEMENT DE LA CABINE II.F

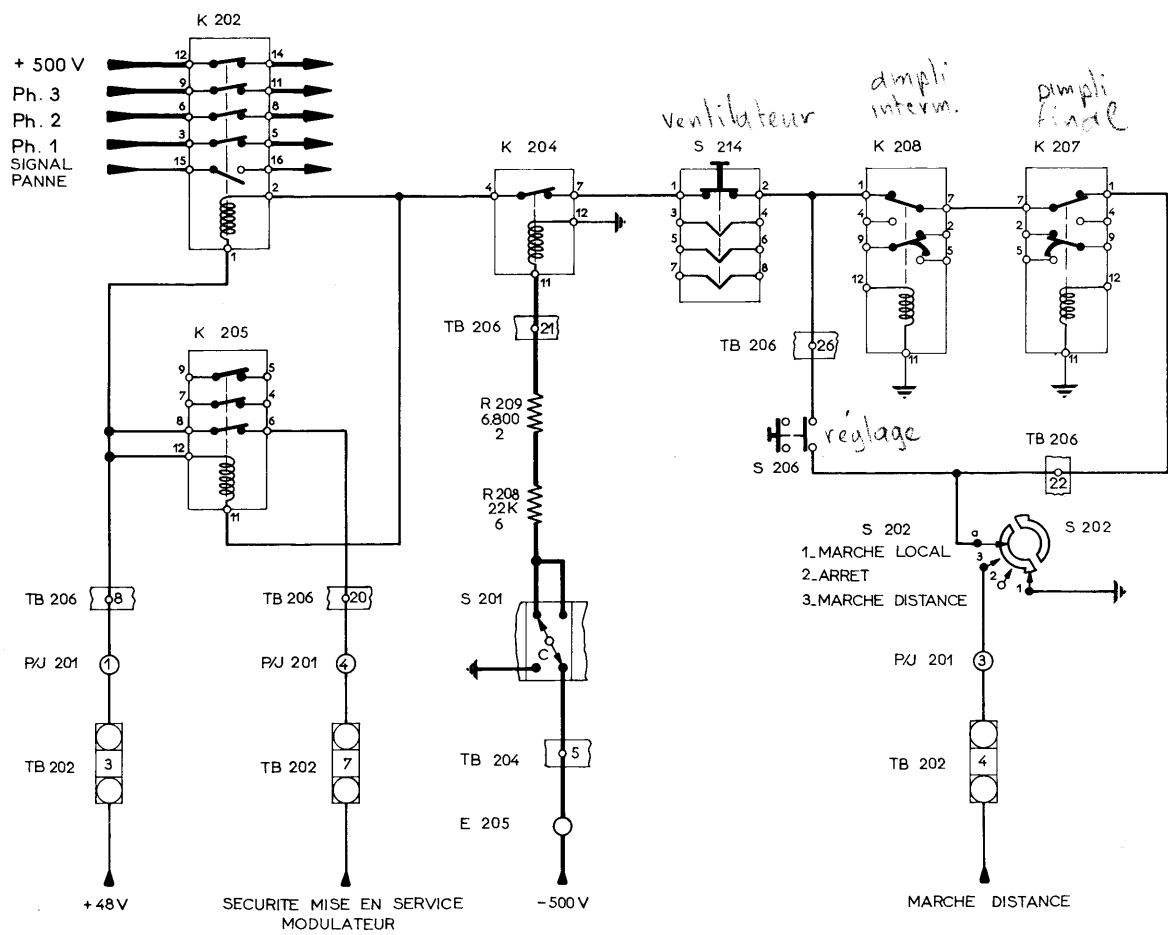


Fig. 3 - CIRCUITS DE MISE EN SERVICE DE LA CABINE II.F

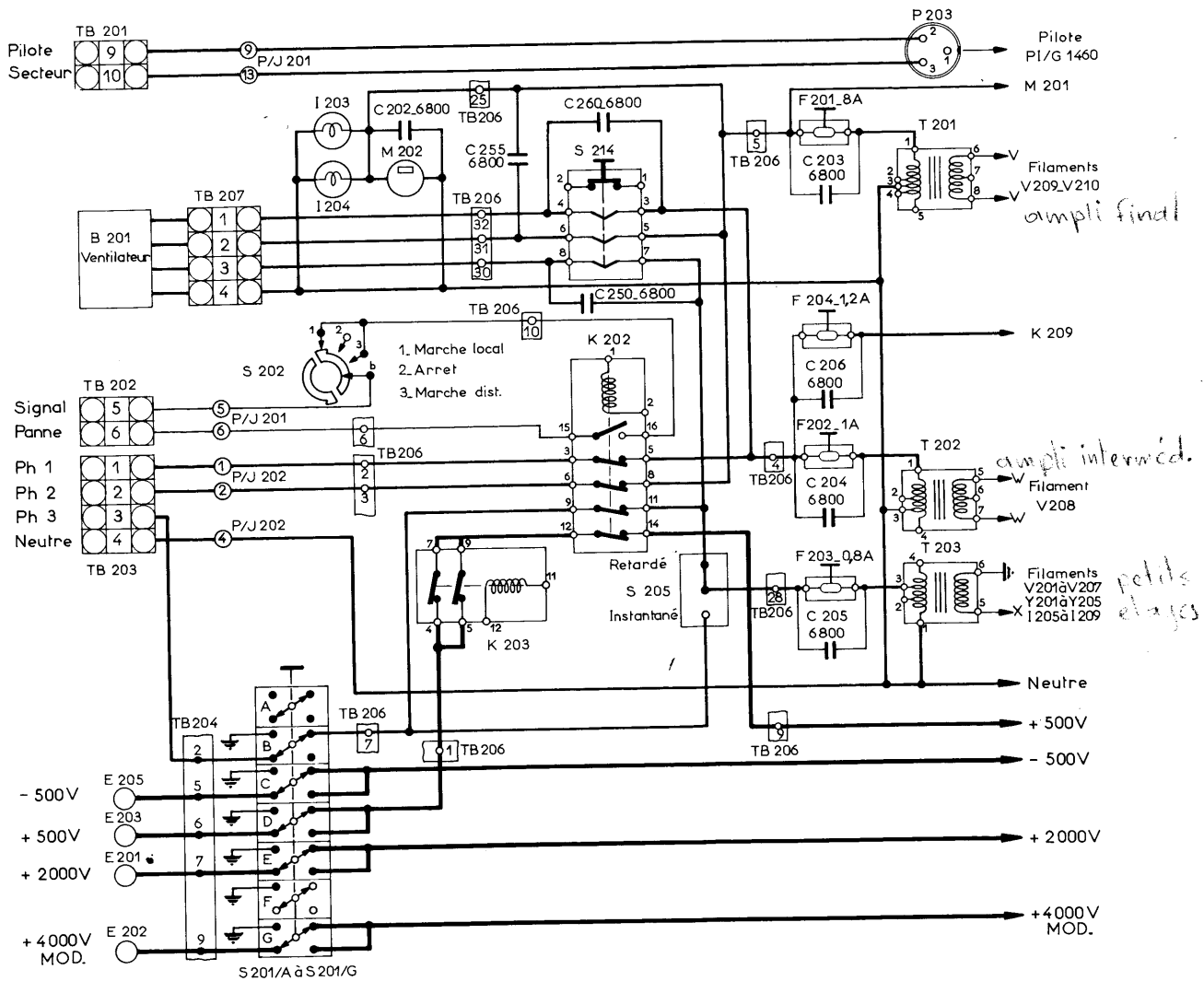


Fig. 4 - CIRCUITS DE MISE SOUS TENSION DE LA CABINE H.F

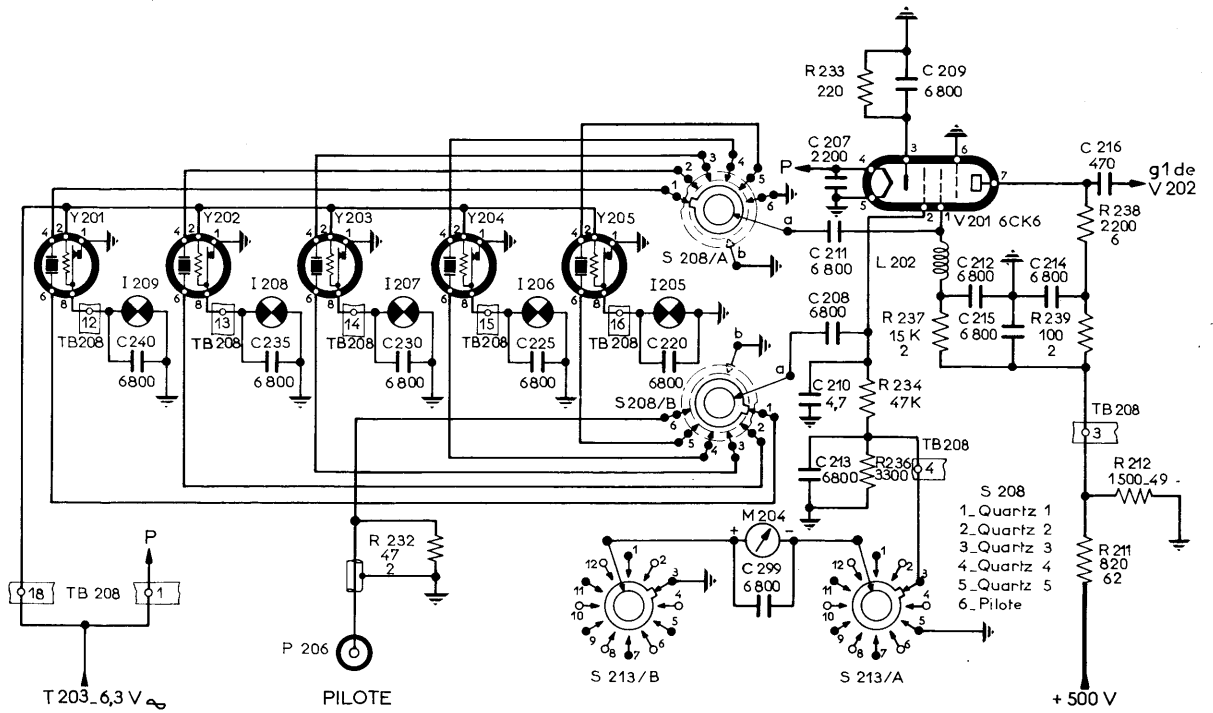


Fig. 5 - ETAGE OSCILLATEUR PILOTE

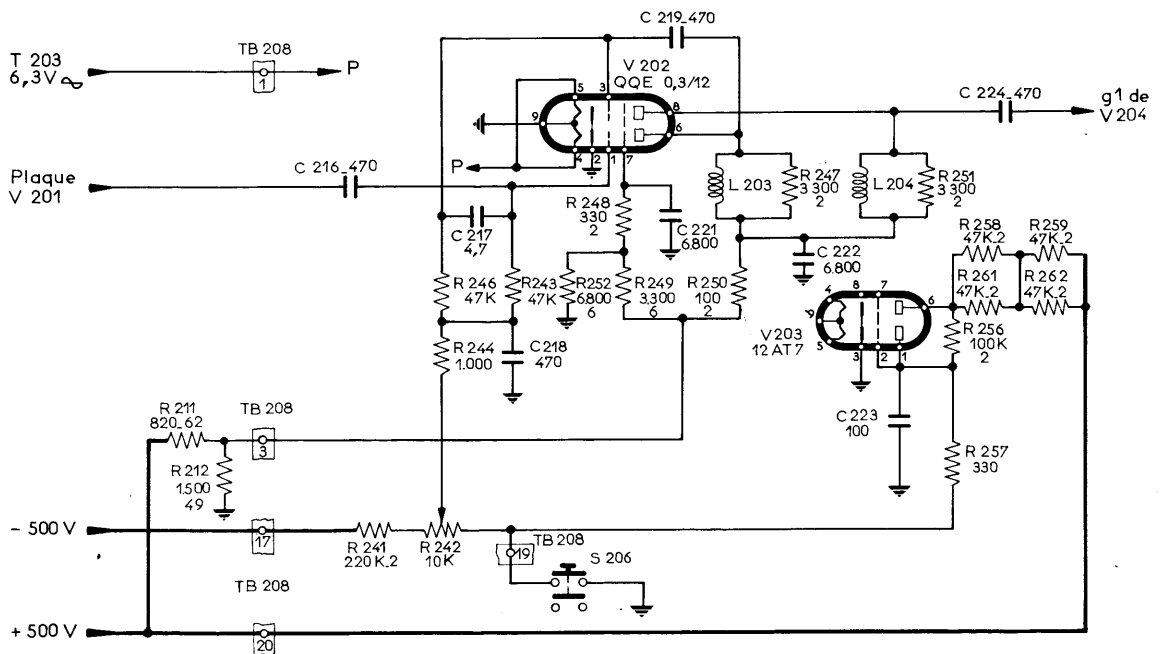


Fig. 6 - DEUXIEME ETAGE AMPLIFICATEUR

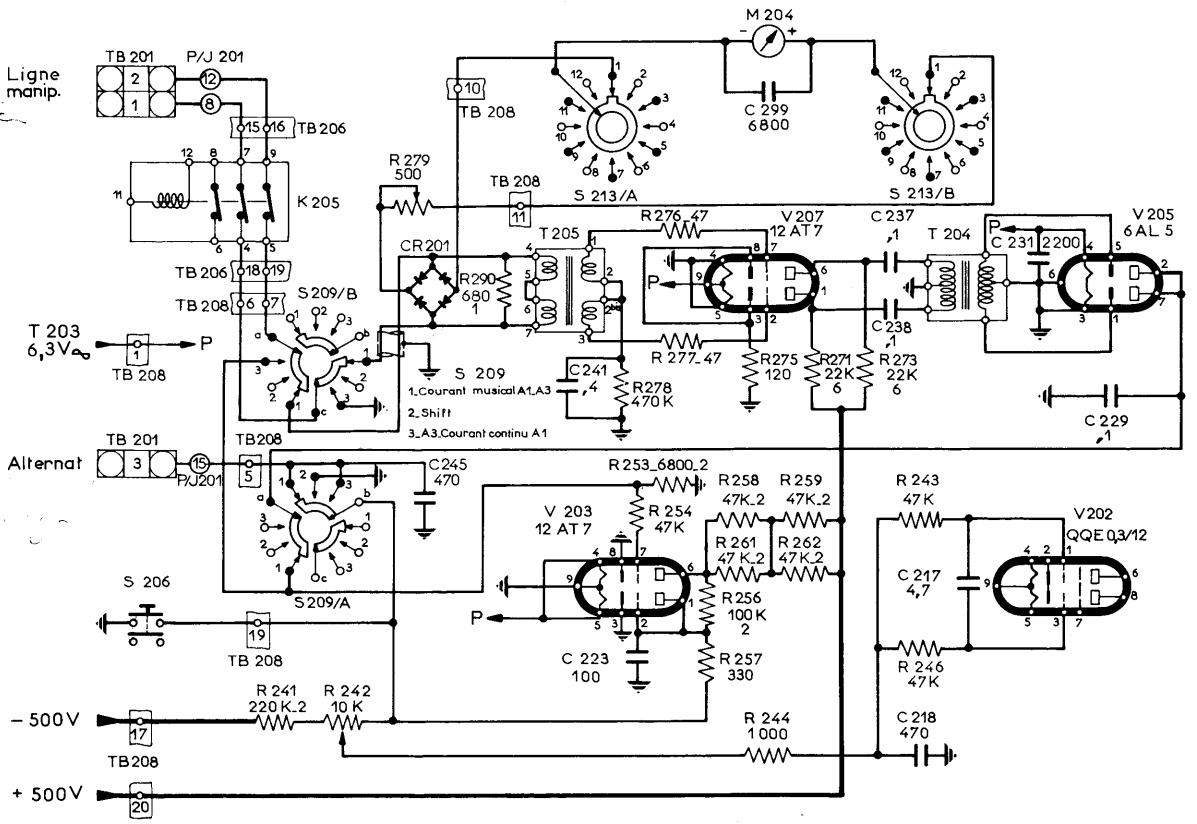


Fig. 7 - CIRCUITS DE MANIPULATION

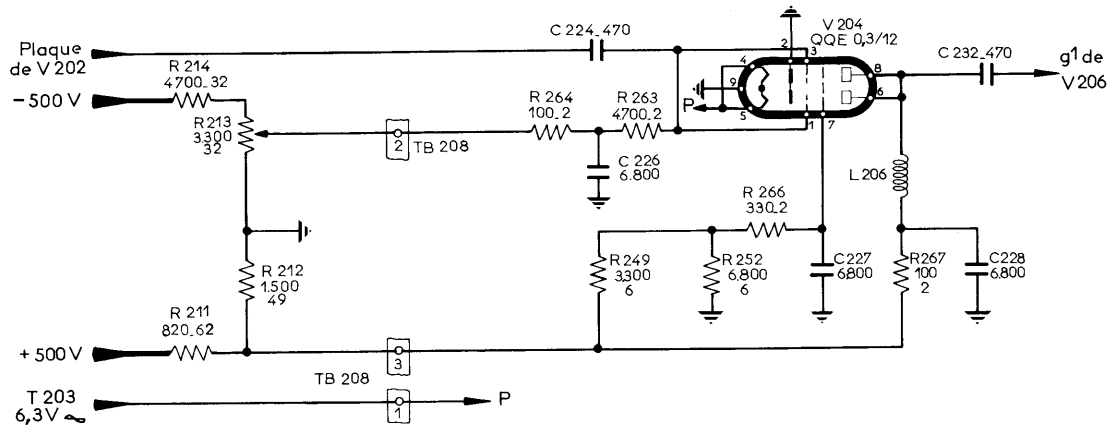


Fig. 8 - TROISIEME ETAGE AMPLIFICATEUR

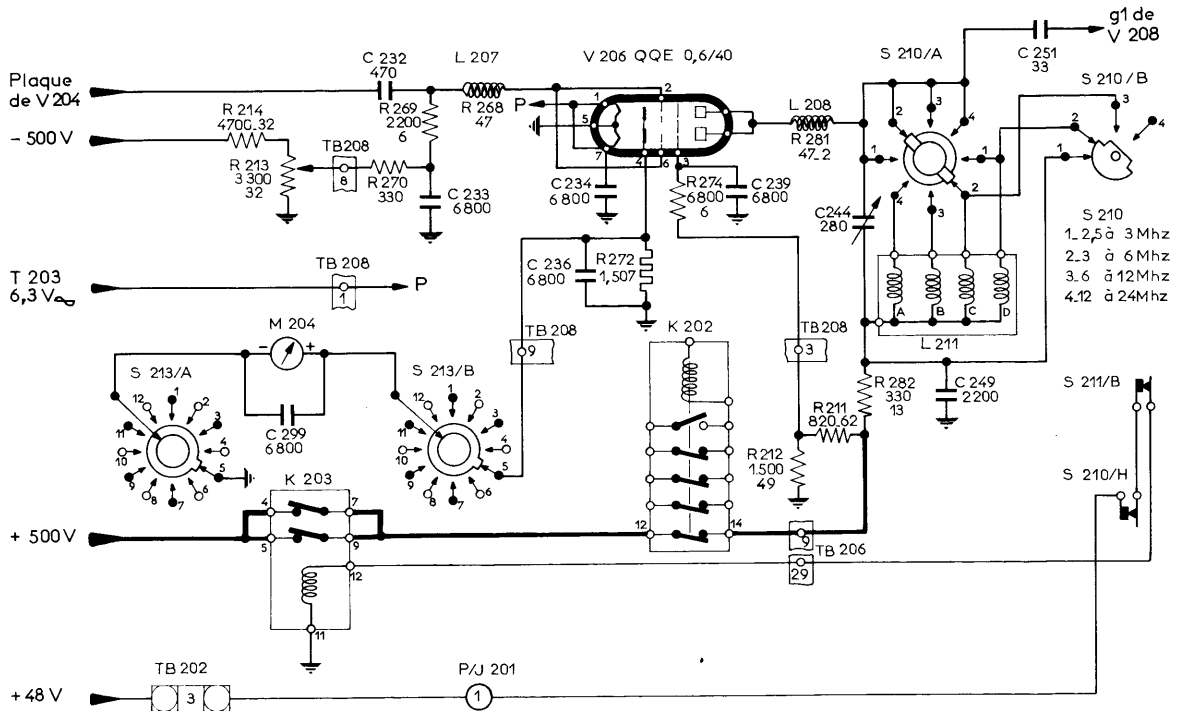


Fig. 9 - ETAGE AMPLIFICATEUR DOUBLEUR

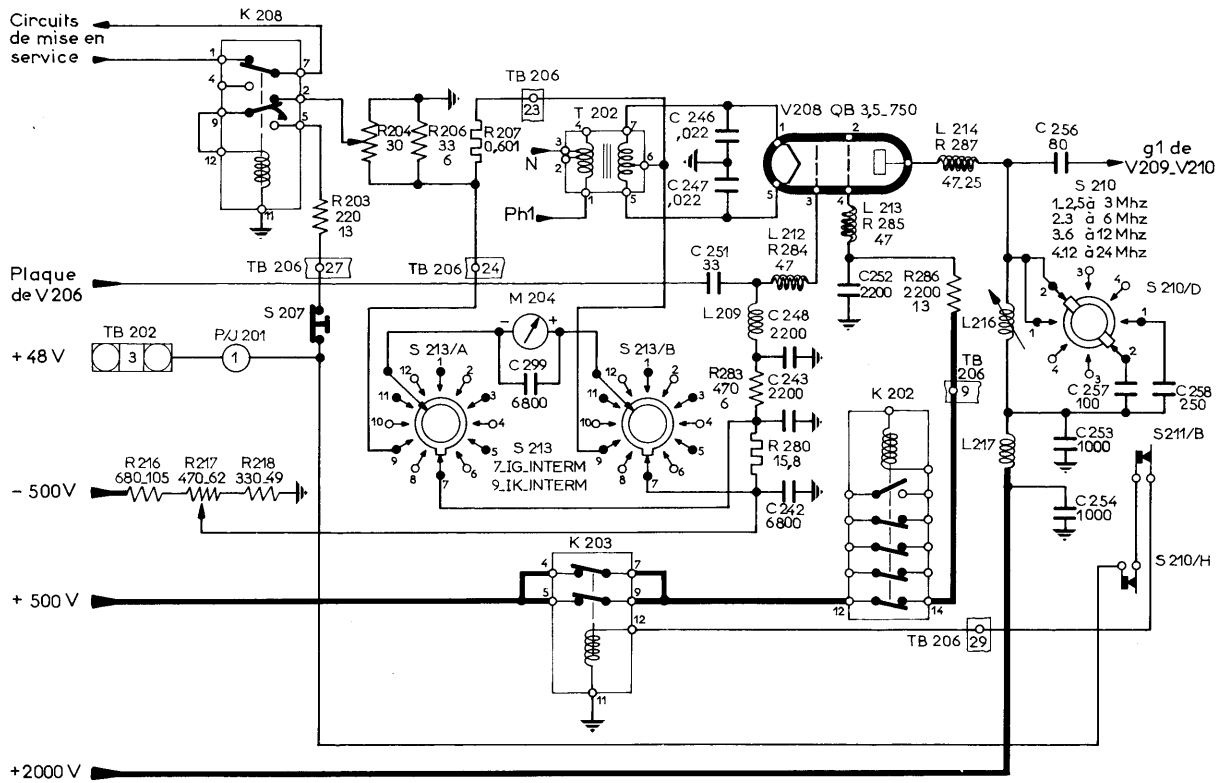


Fig. 10 - ETAGE AMPLIFICATEUR INTERMEDIAIRE

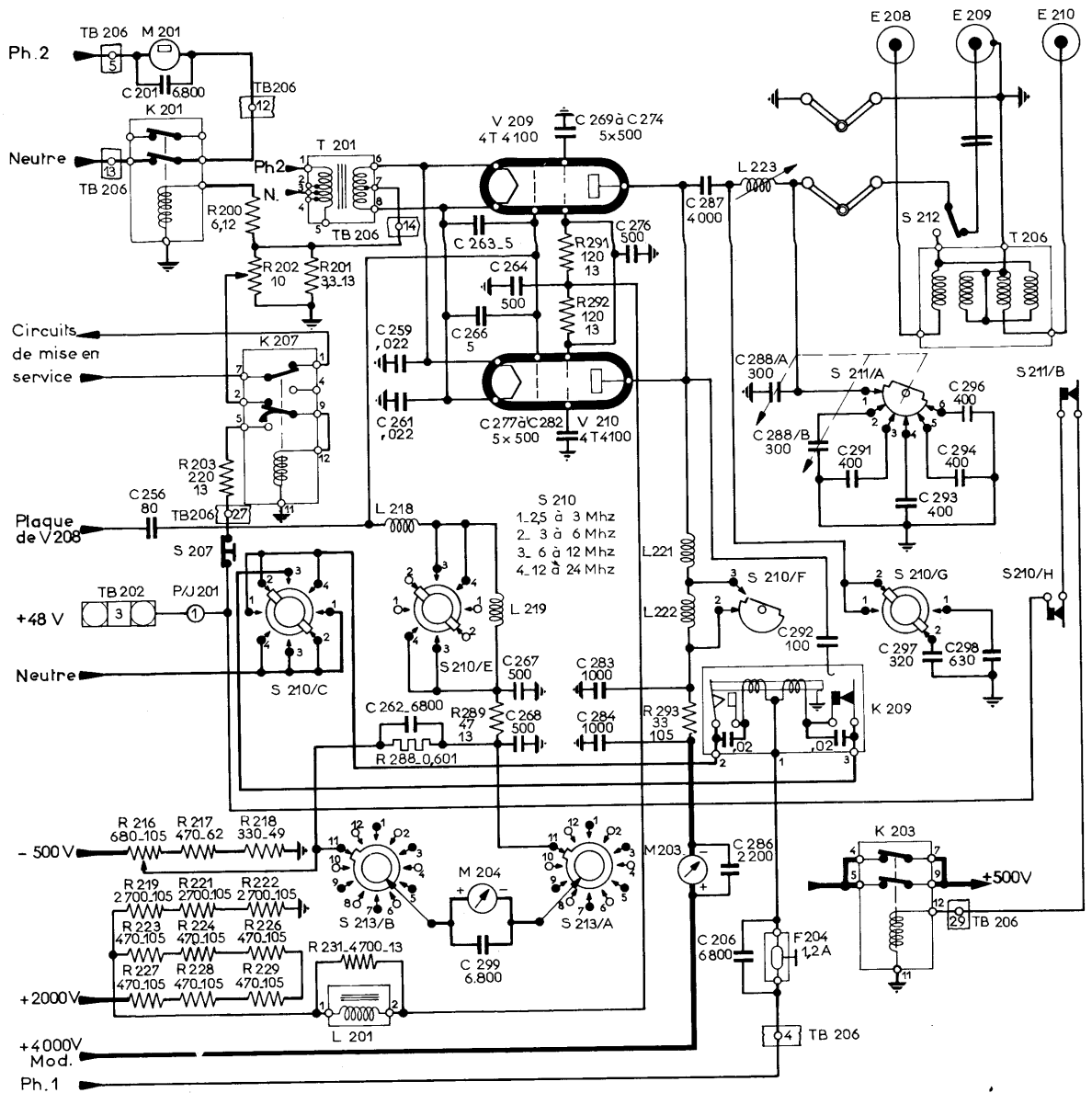


Fig.11 - ETAGE AMPLIFICATEUR FINAL

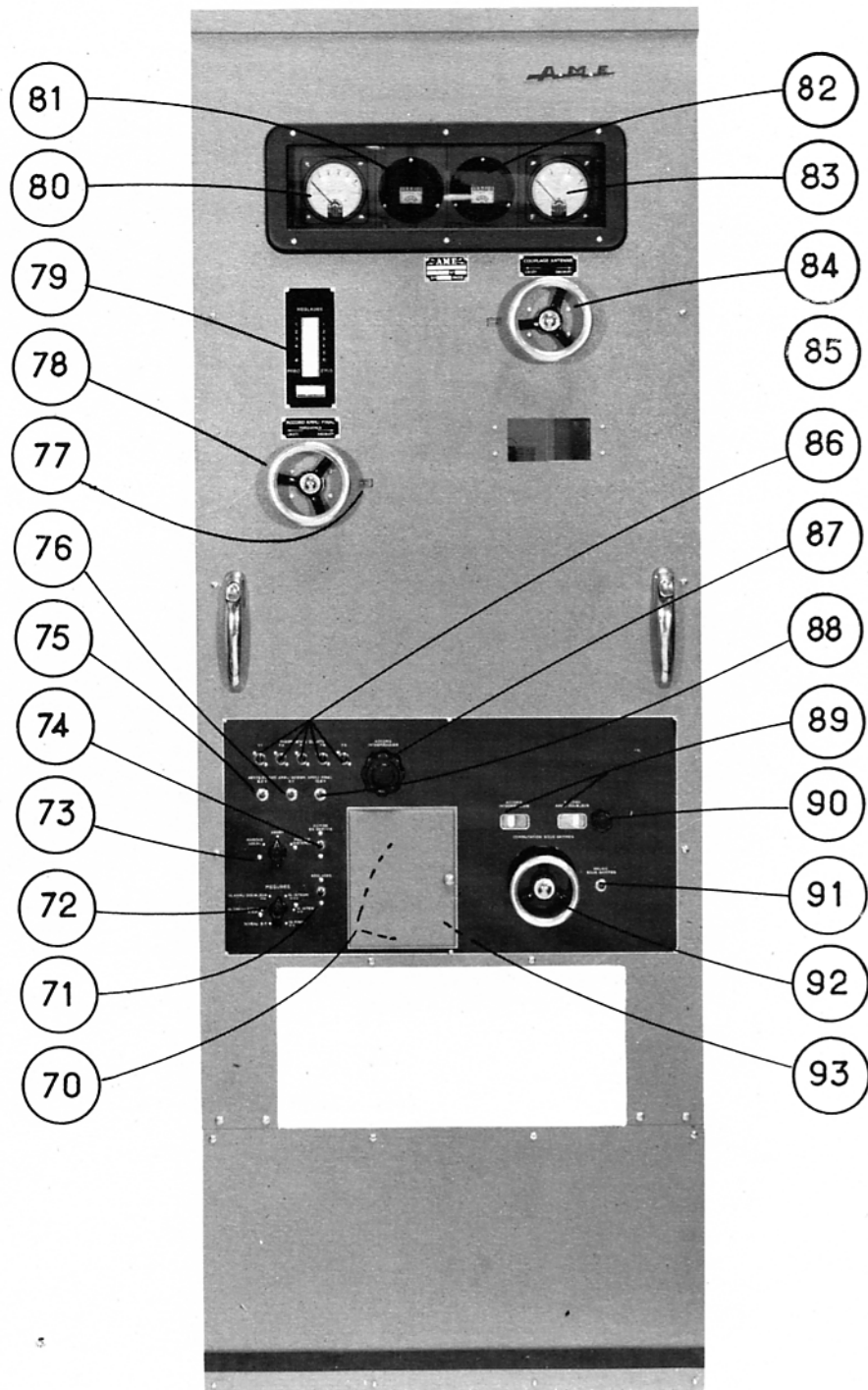
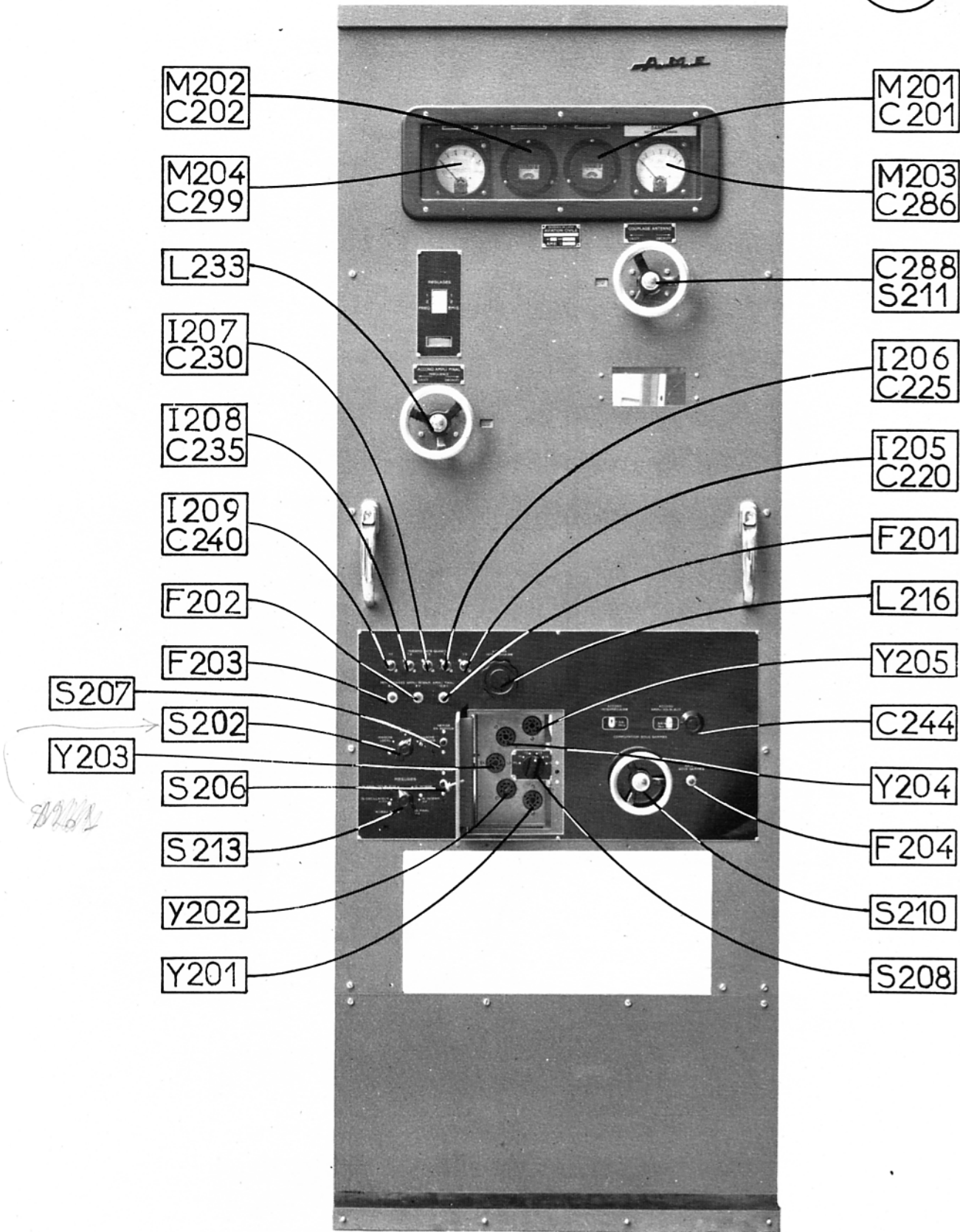


Fig. 12 LOCALISATION DES COMMANDES



33

34

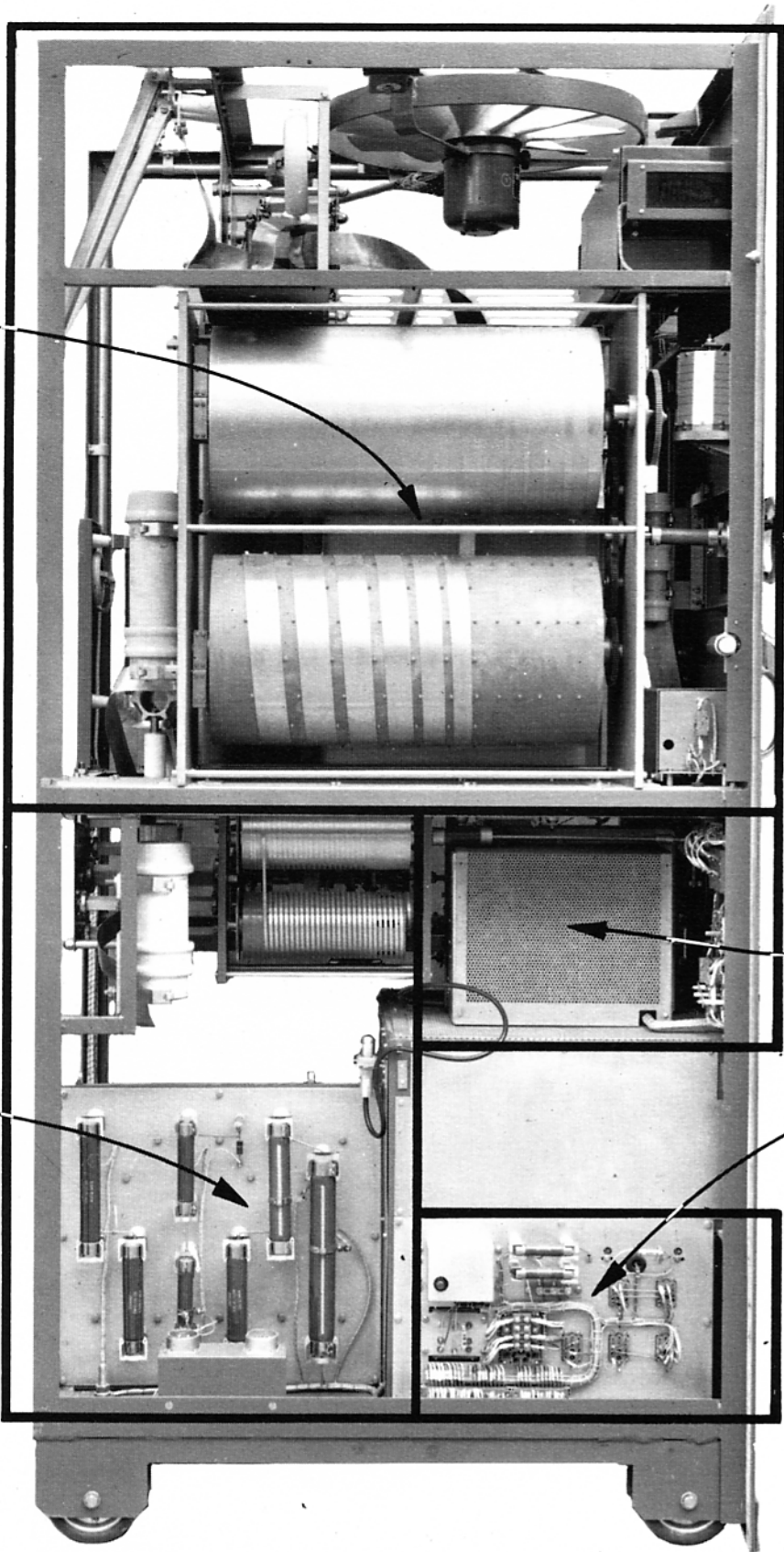
35

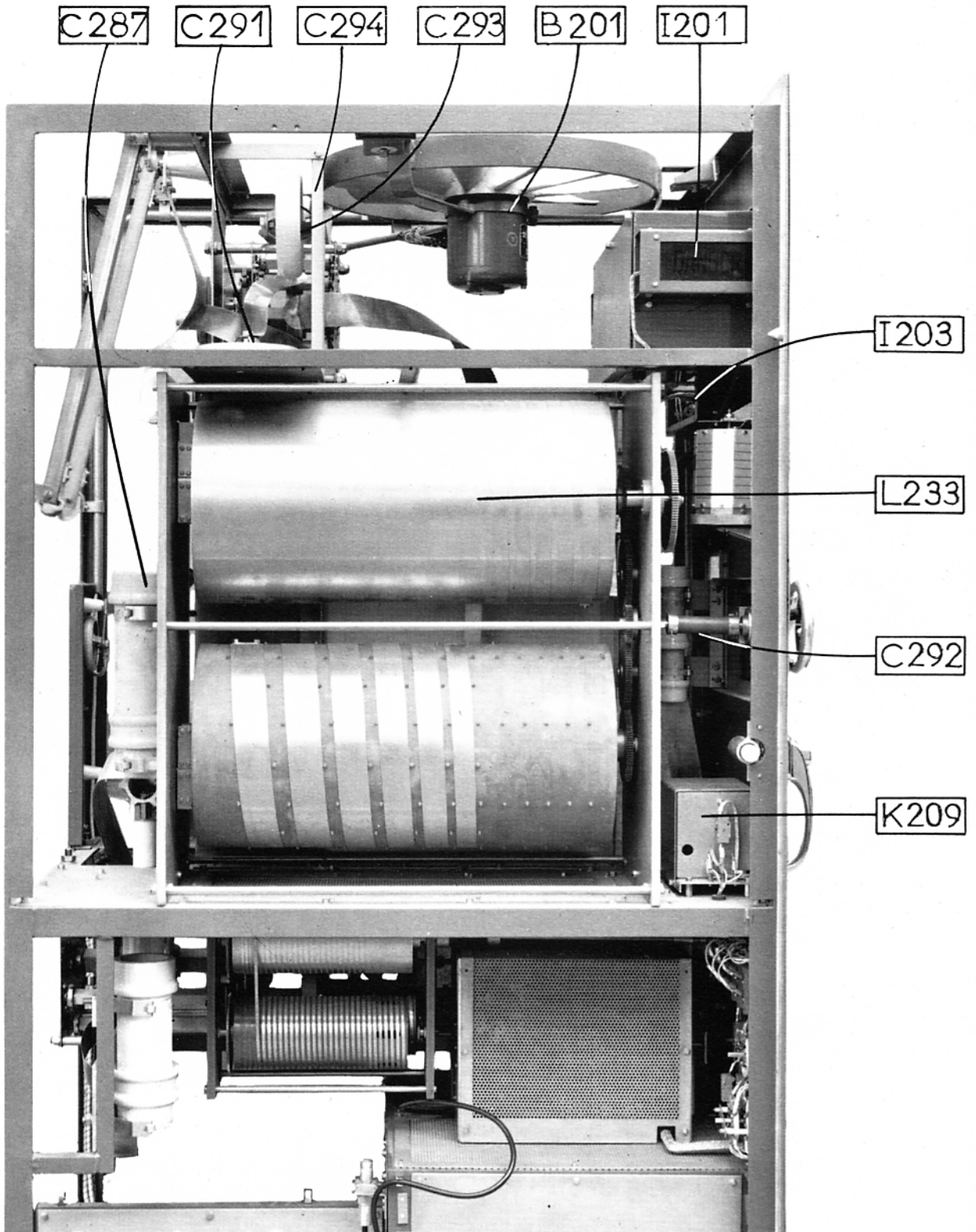
36

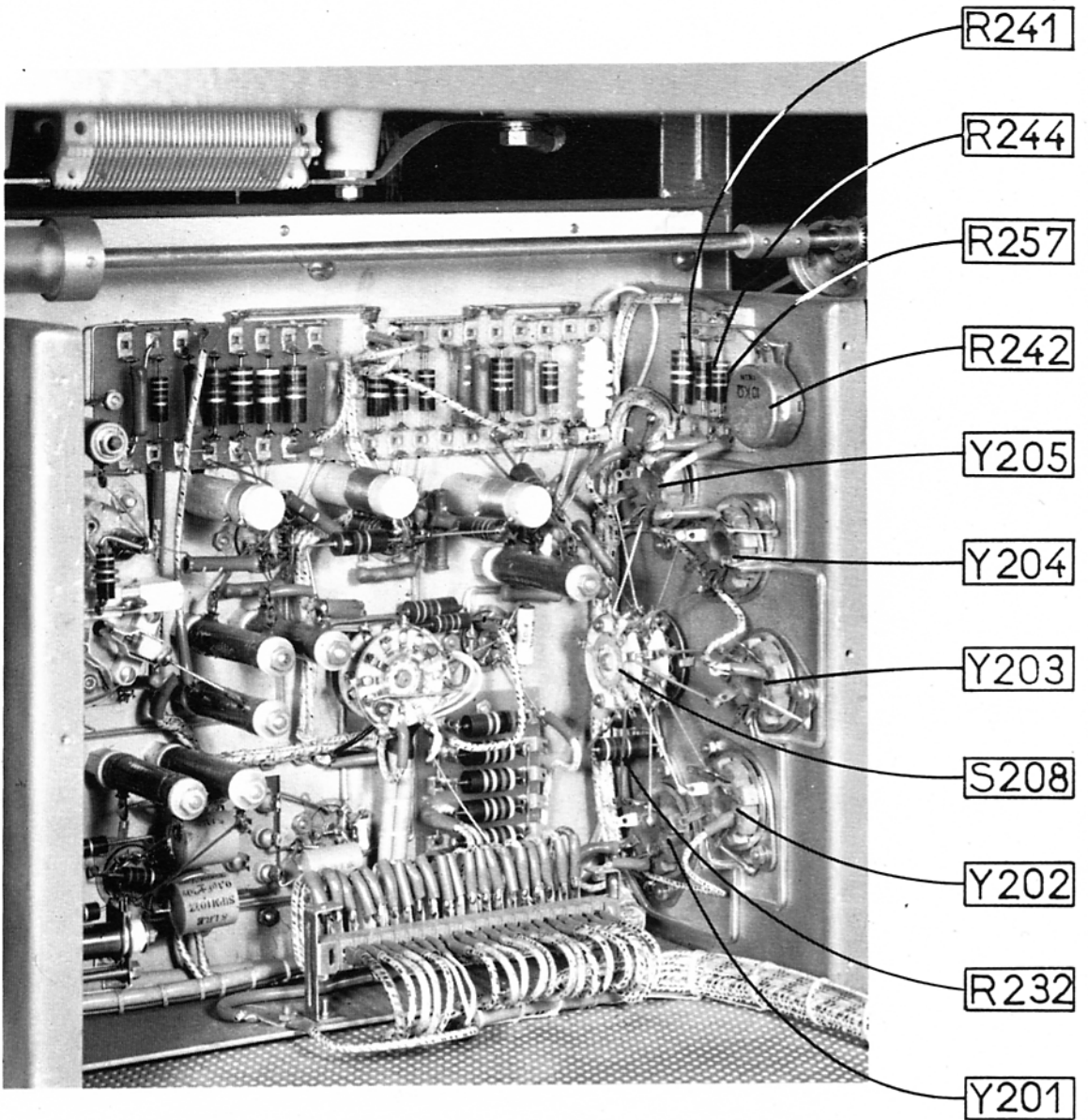
37

39

38







R248.R243.R246.C218.C212.R237.C213.R236.L202.R234 C254

R247

C216 *

C217

C222

V202

C219

C221

R253

R254

S209

C245

V205

C229

C231

L203

R239

C214

C210

V201

C207

C211

C208

R233

C209

R238 *

C223

V203

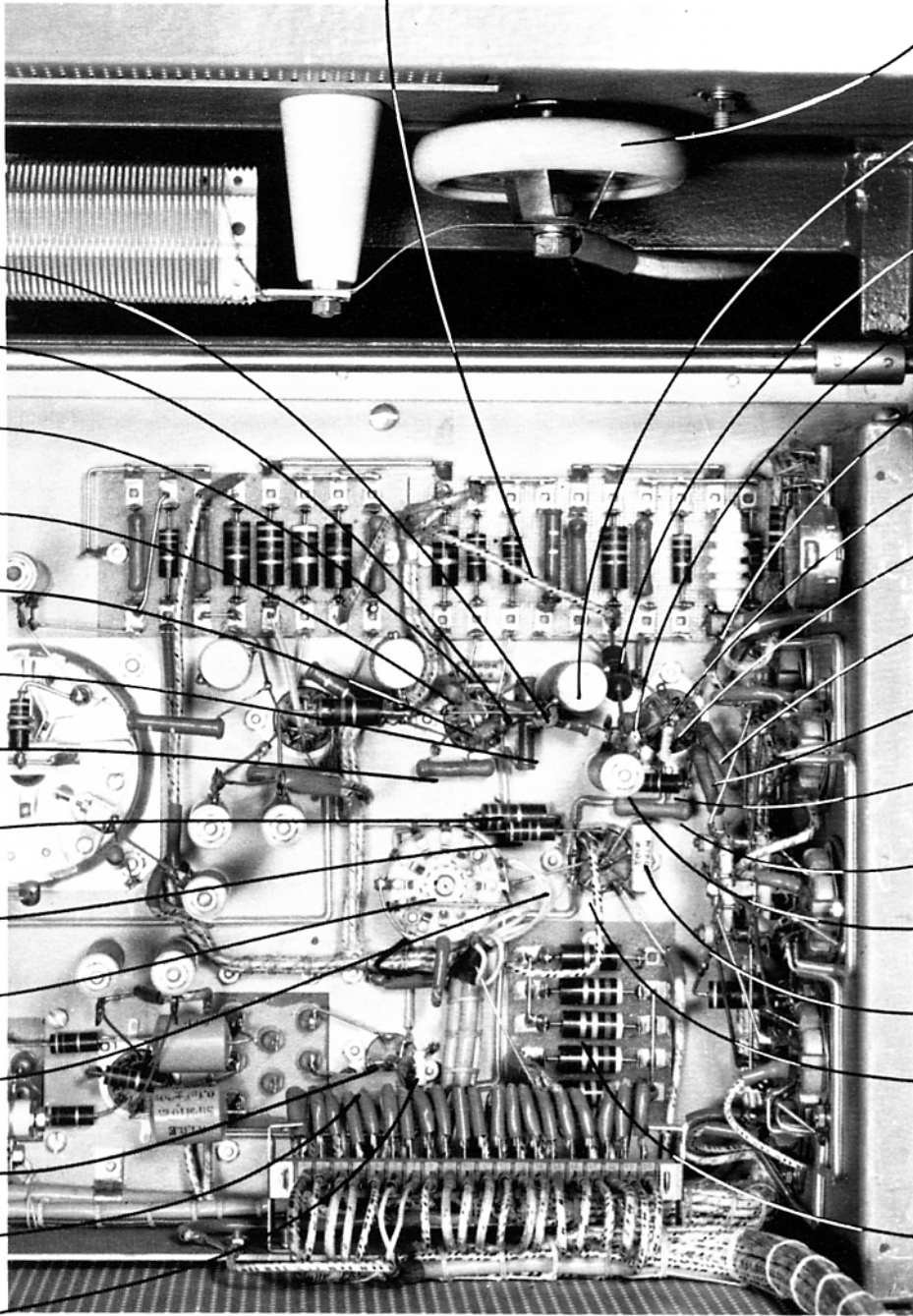
R256

R258

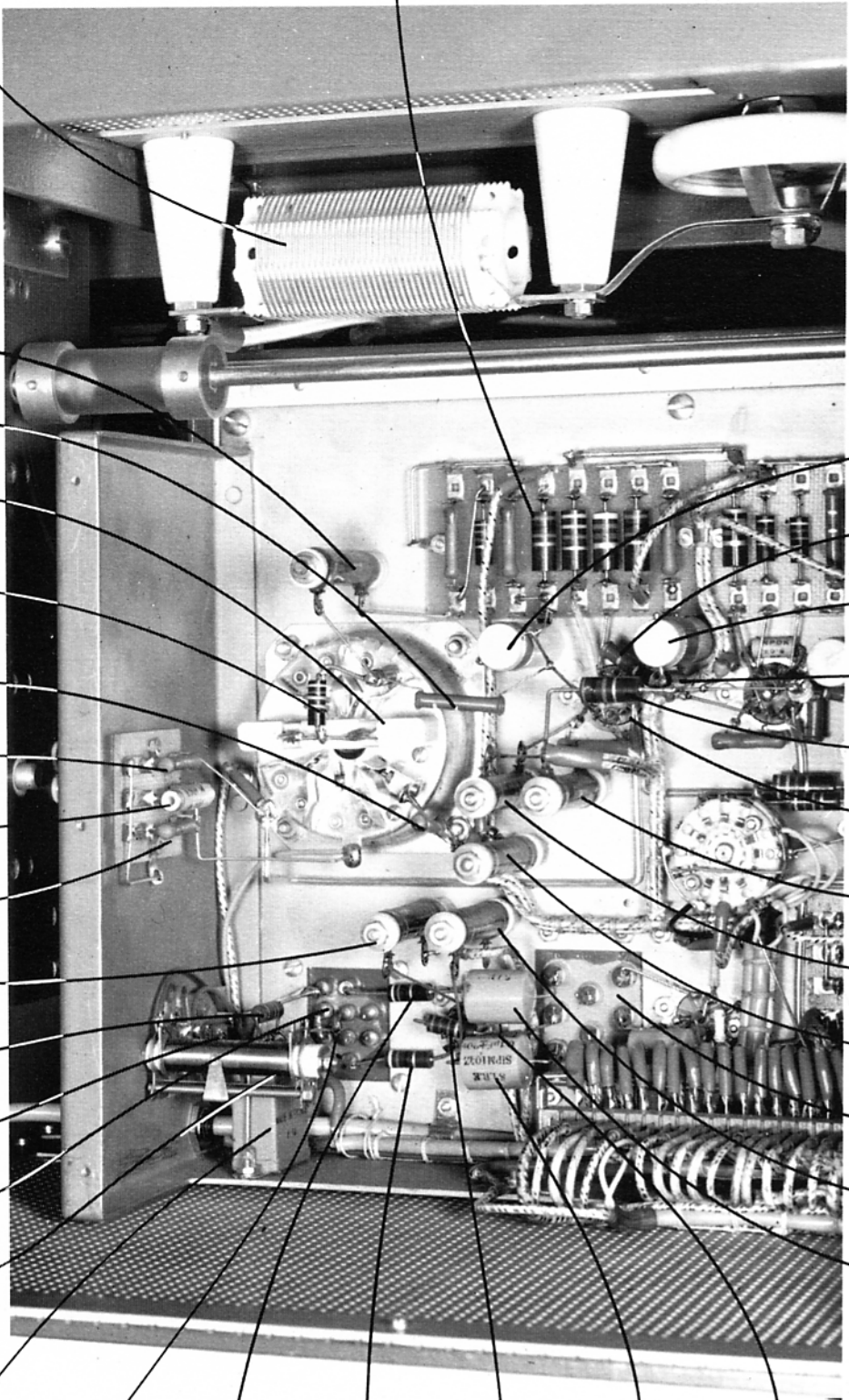
R261

R259

R262



L217 C233.R270_C228.R267_R263.R264_C226



R269

C232

V206

R268
L207

C239

C234

R272

C236

R271

R278

CR201

R290

R279

L206

C224

L204

R251

R250

V204

R249

R252

R274

T204

R273

C237

C241

T205

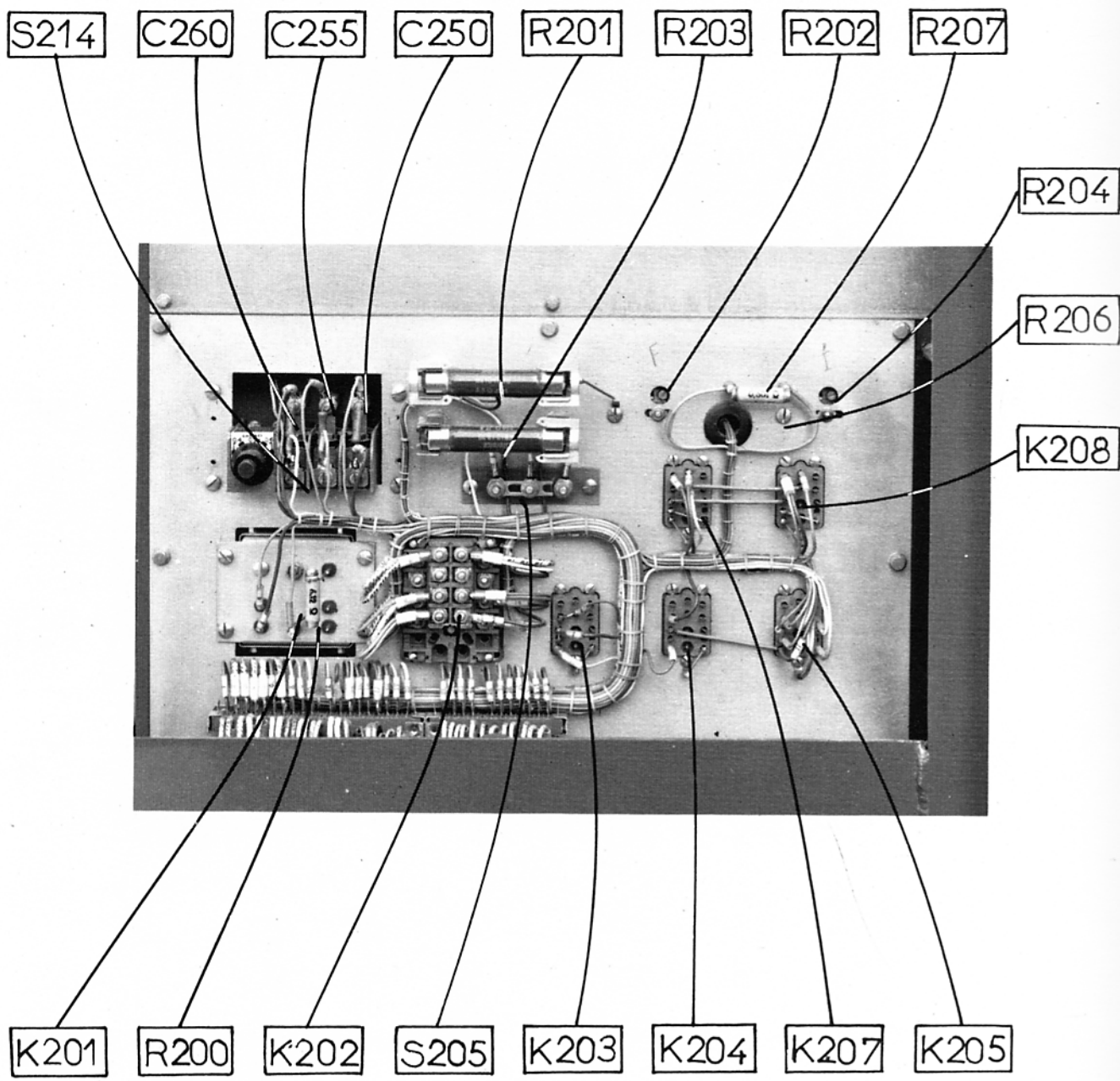
R276

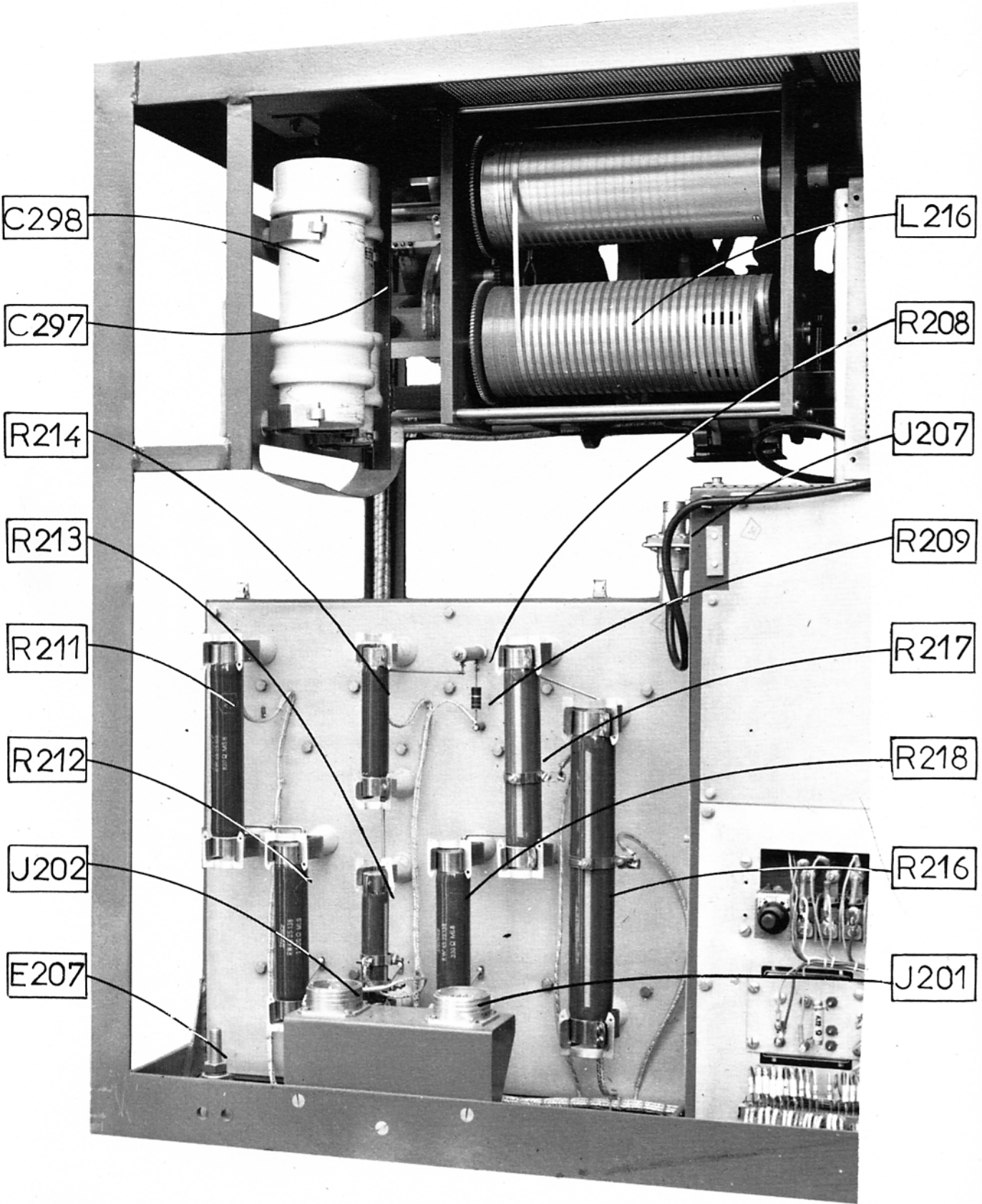
R277

R275

C238

V207





40

41

42

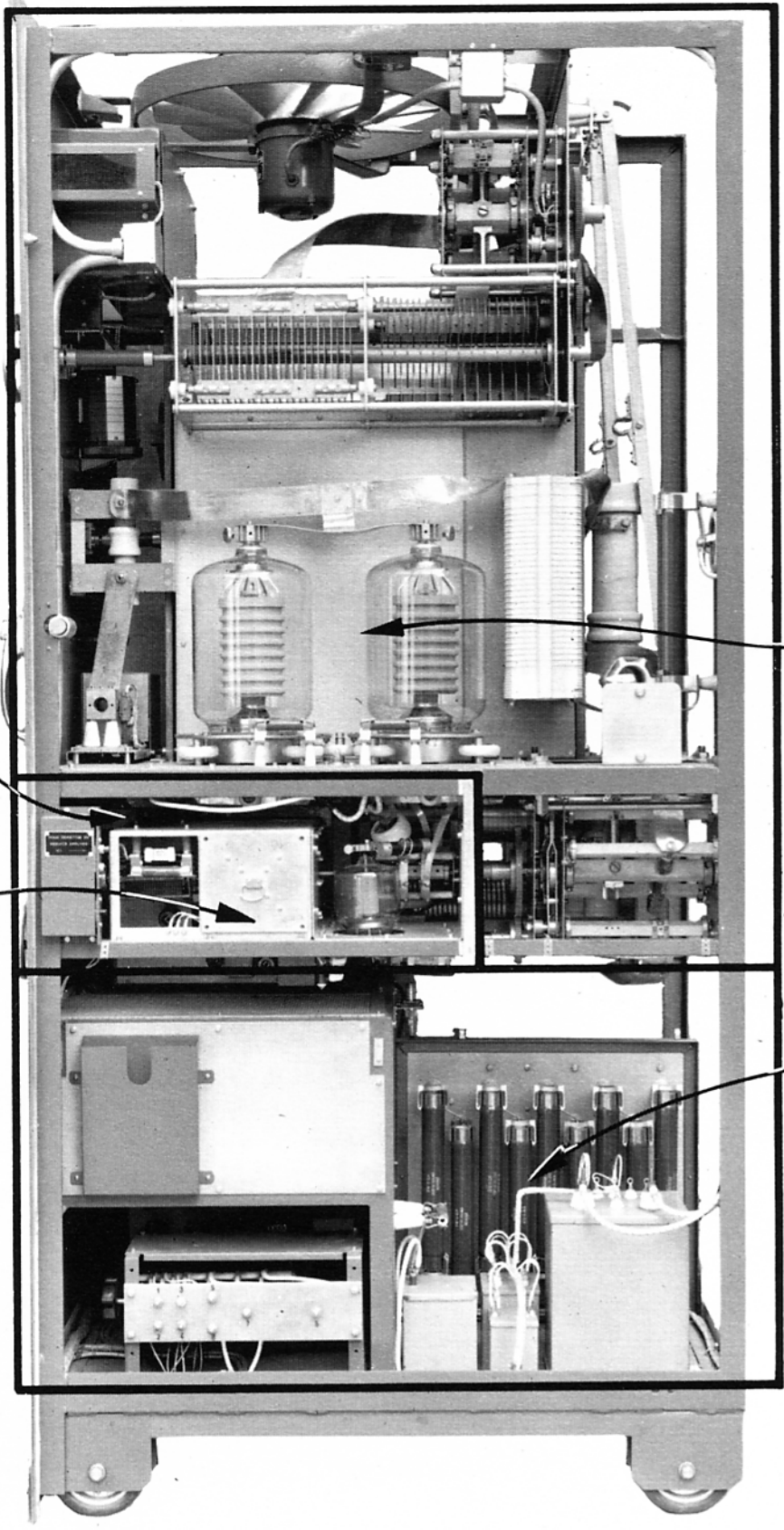
43

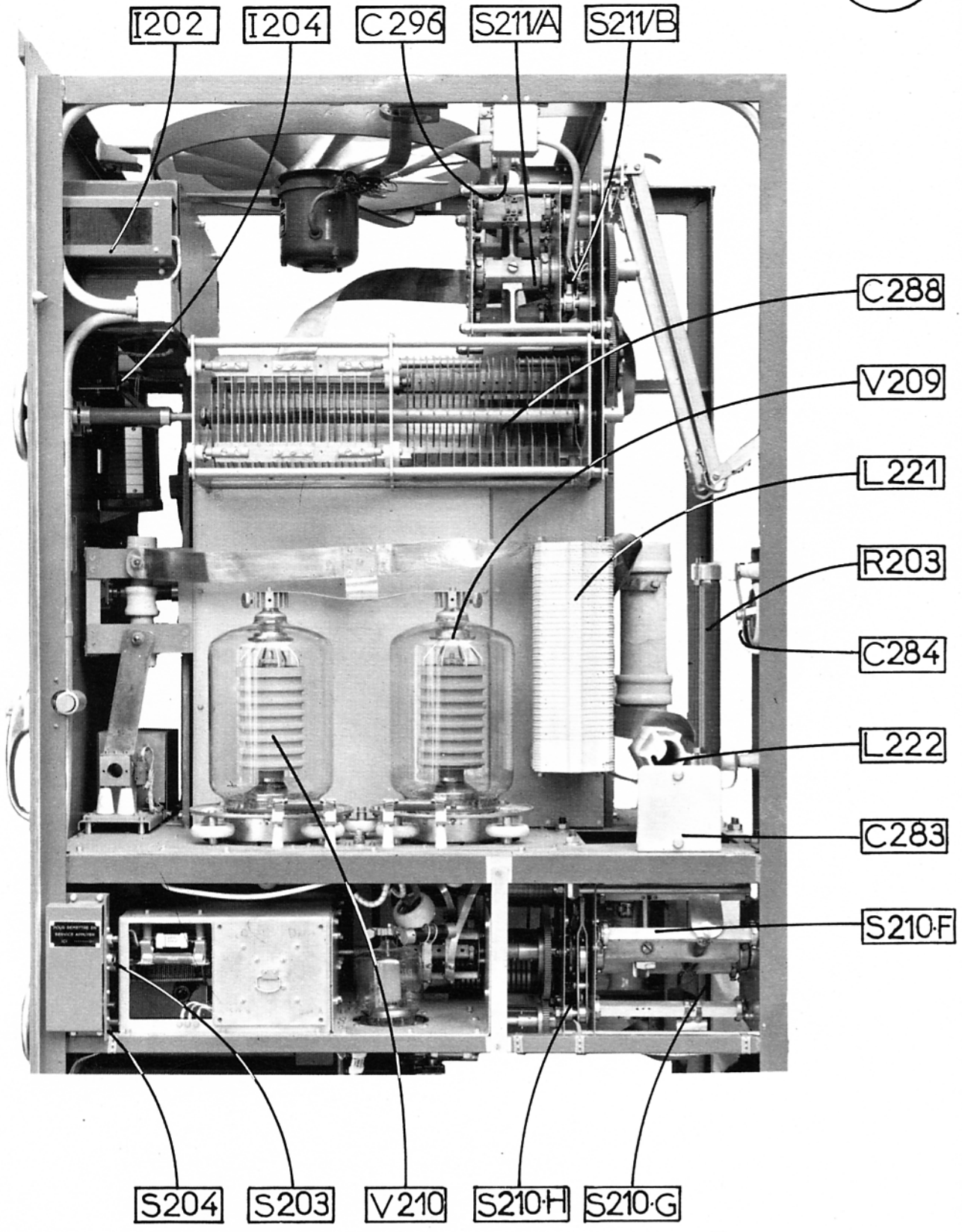
46

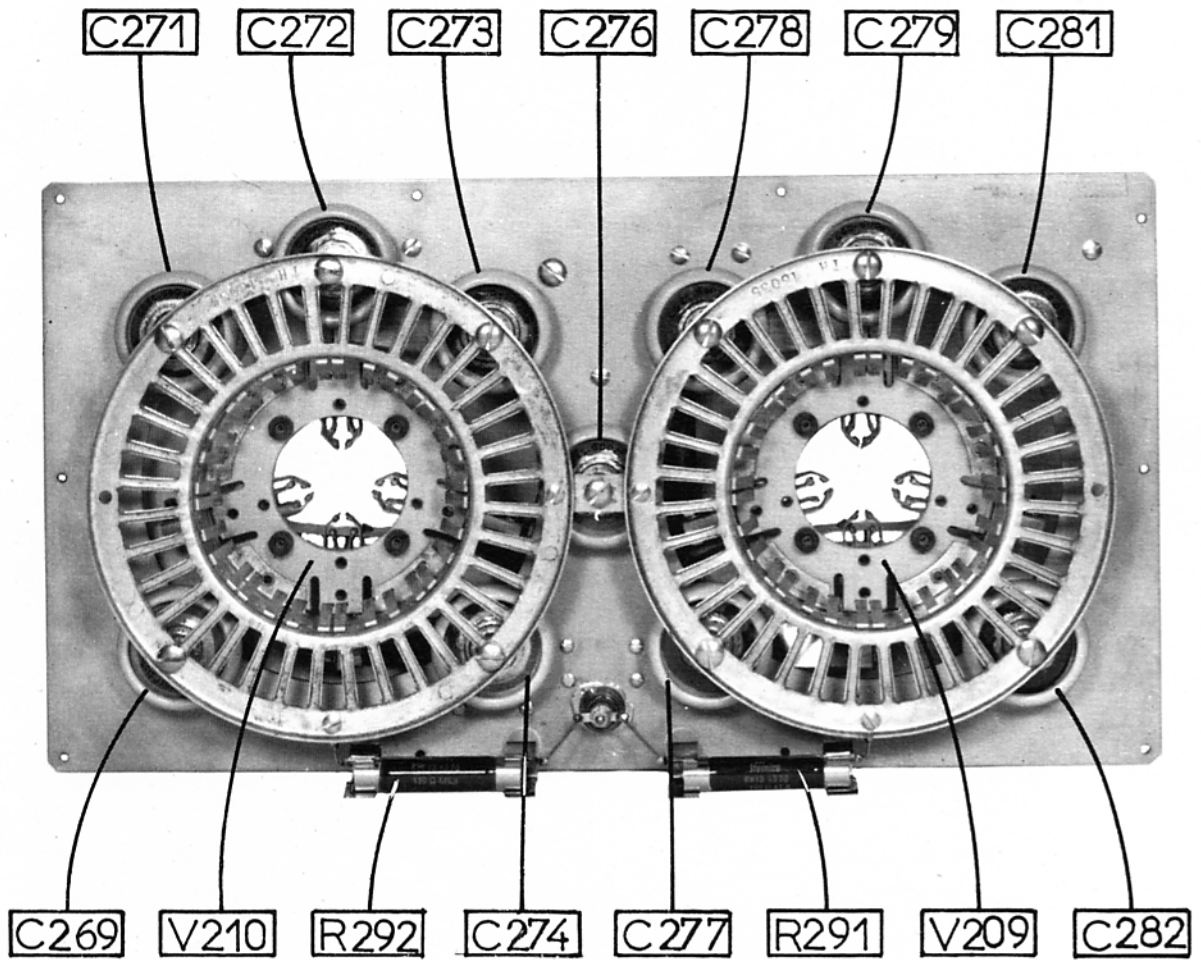
44

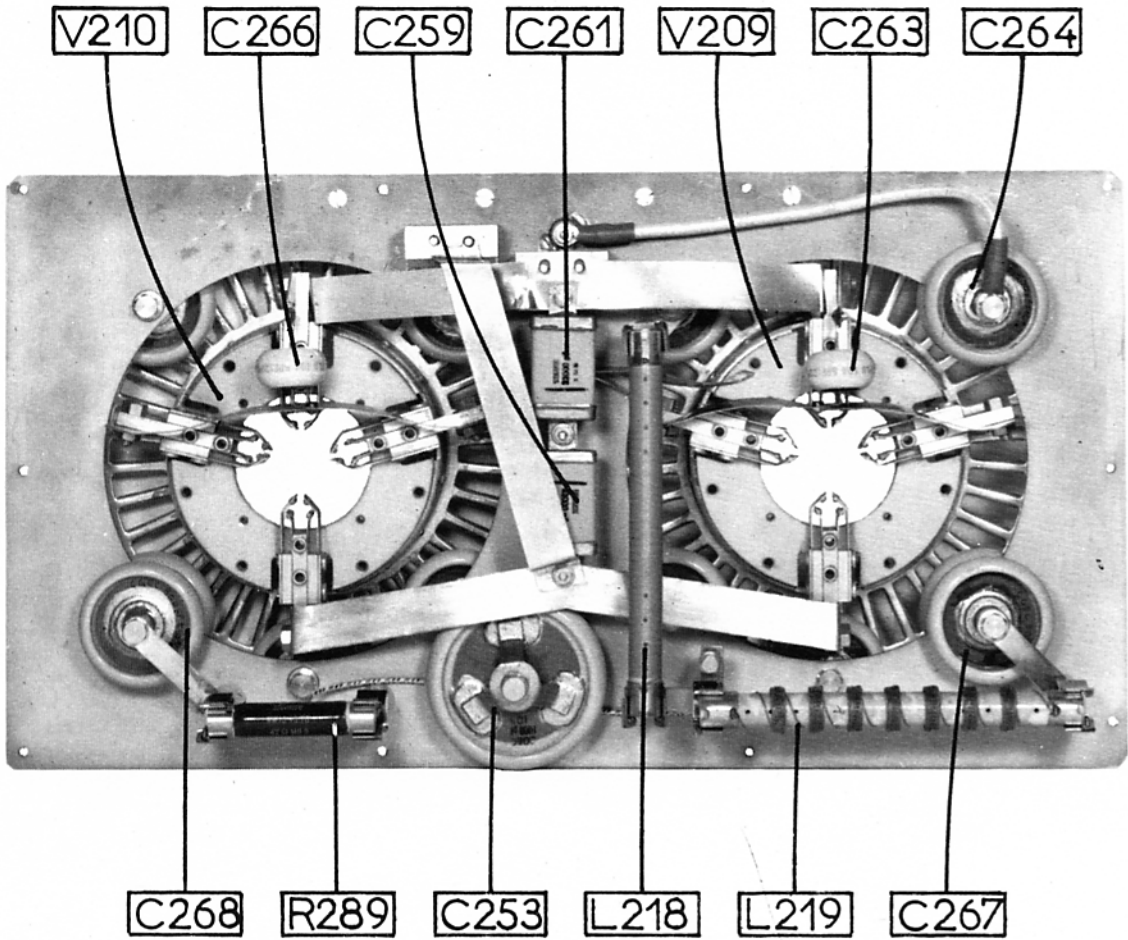
45

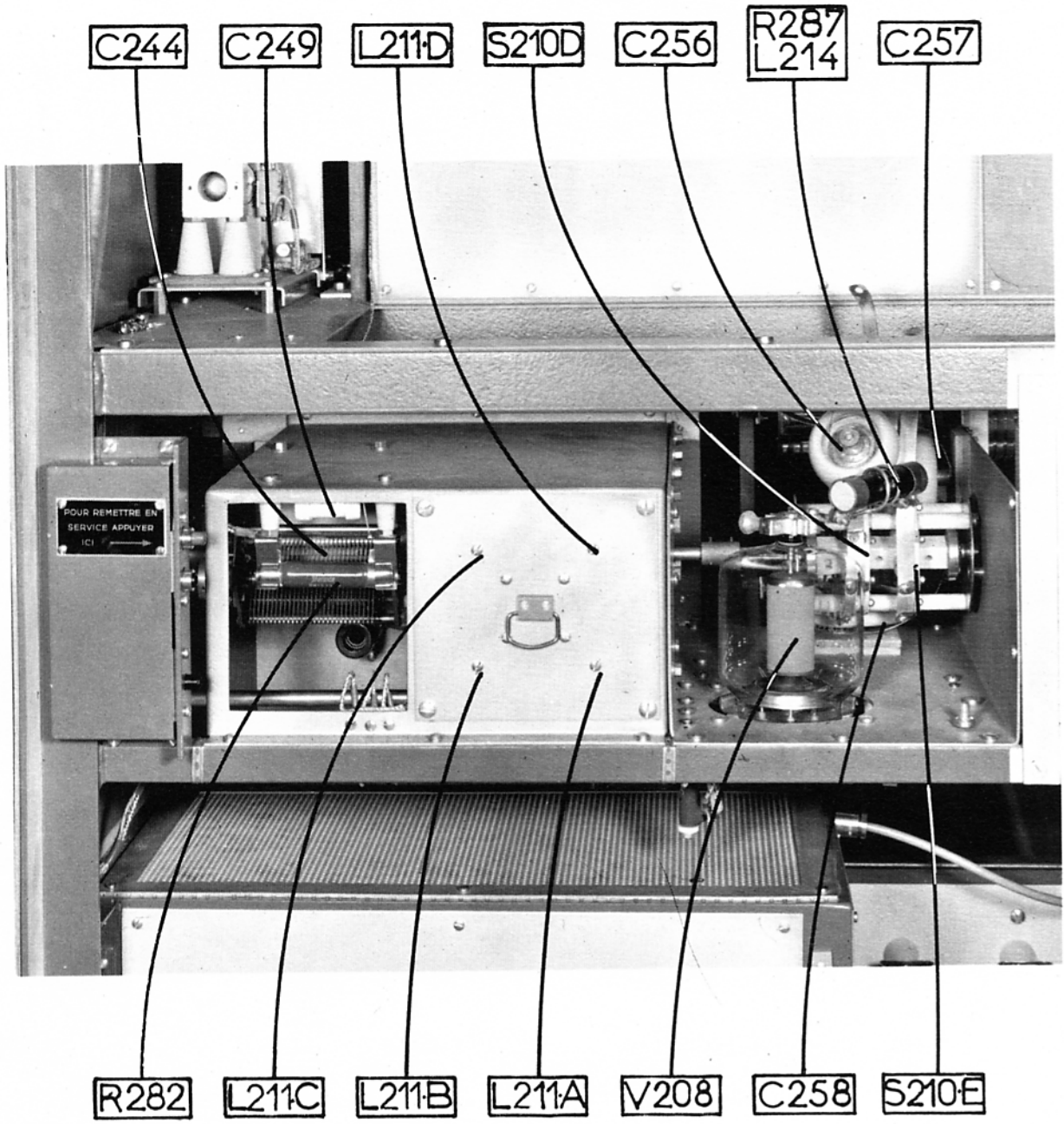
47

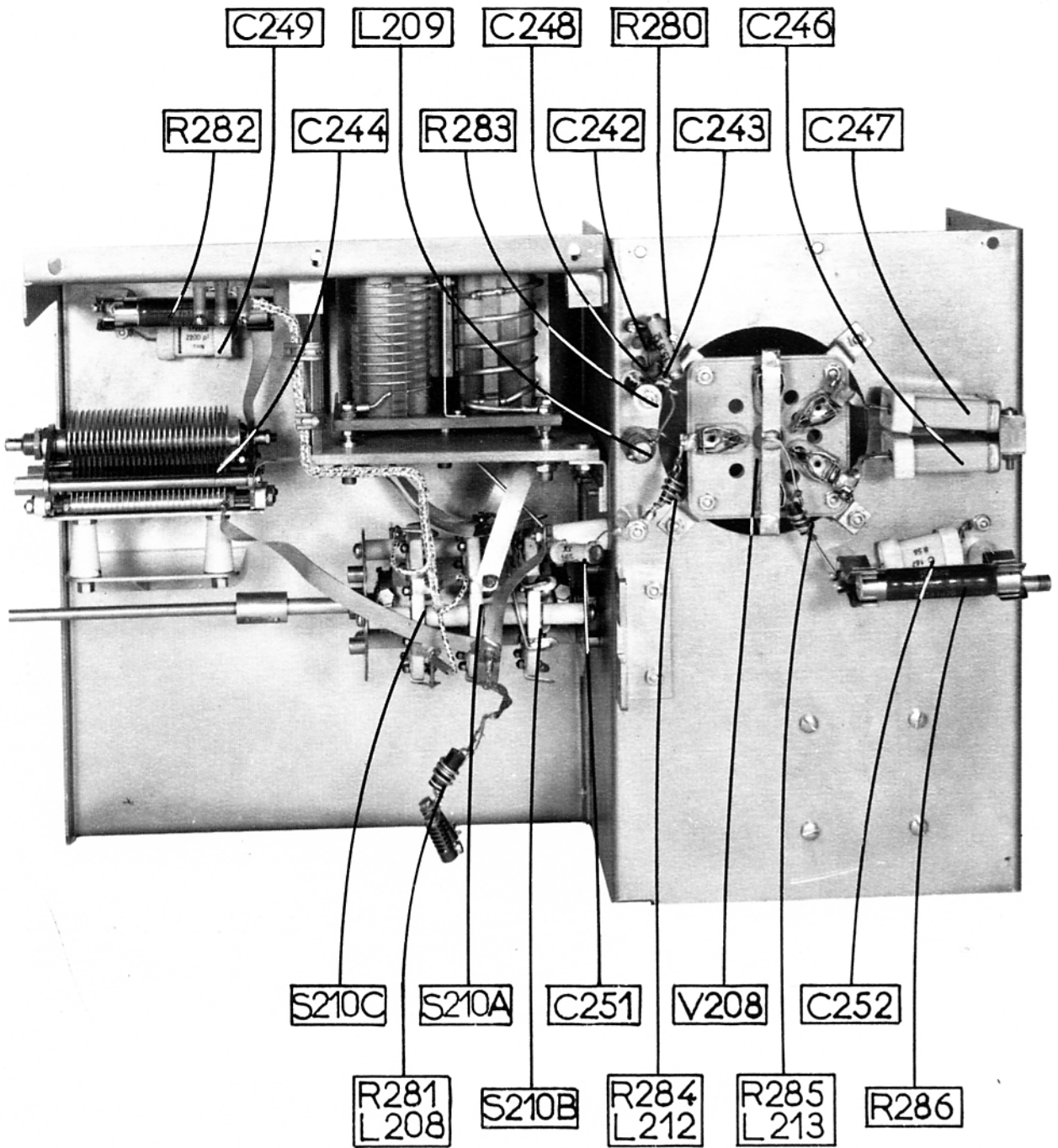


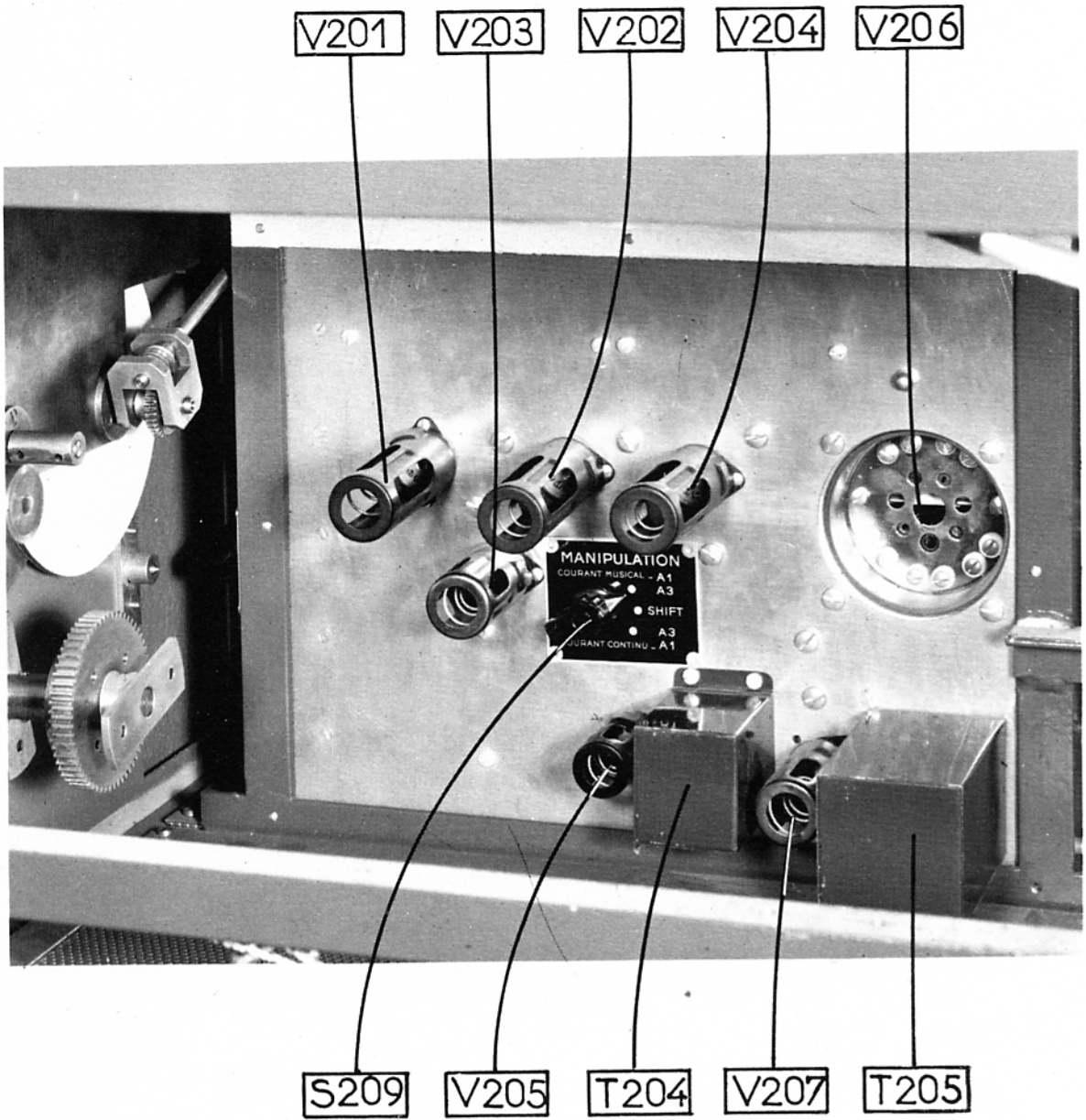




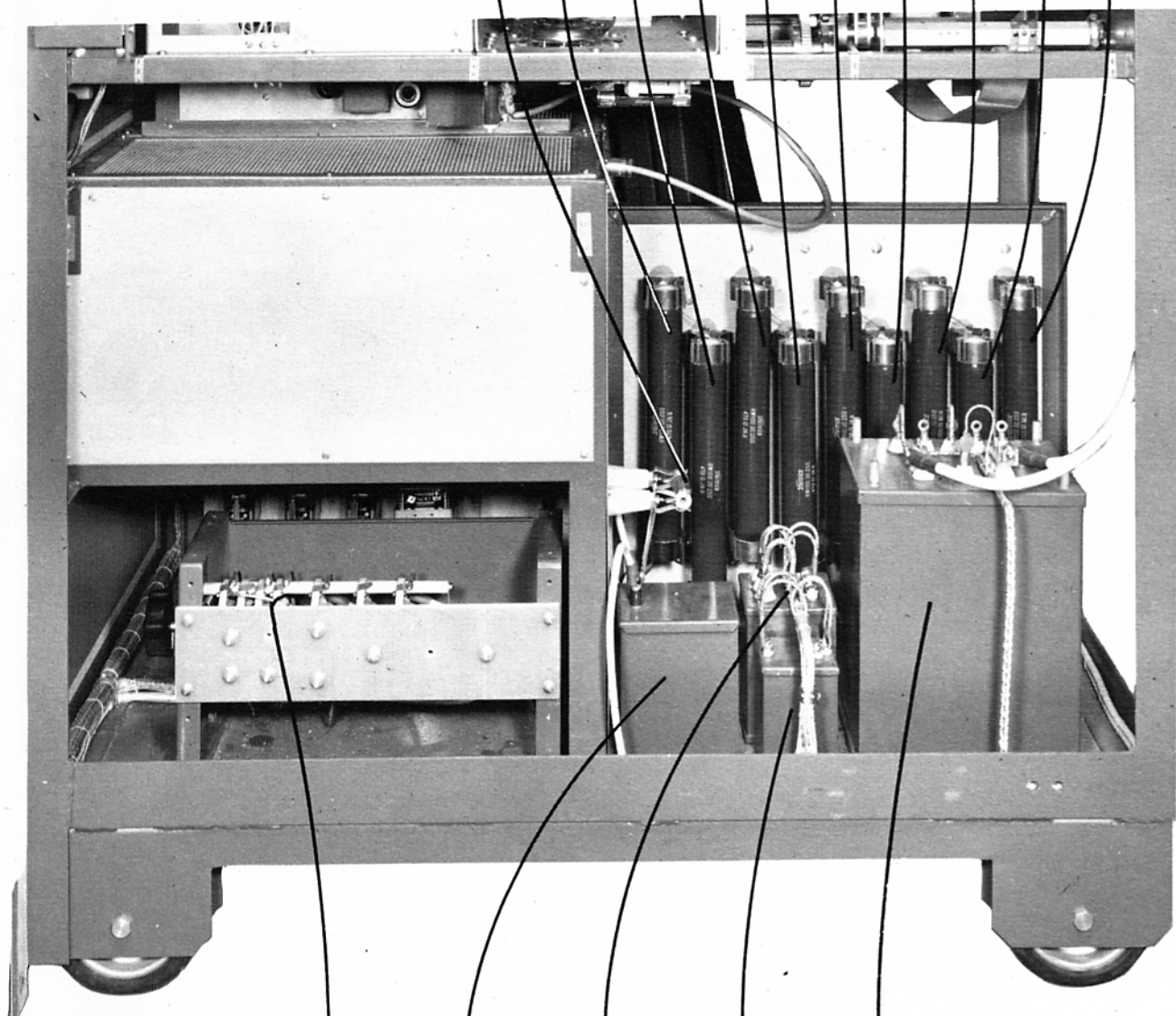






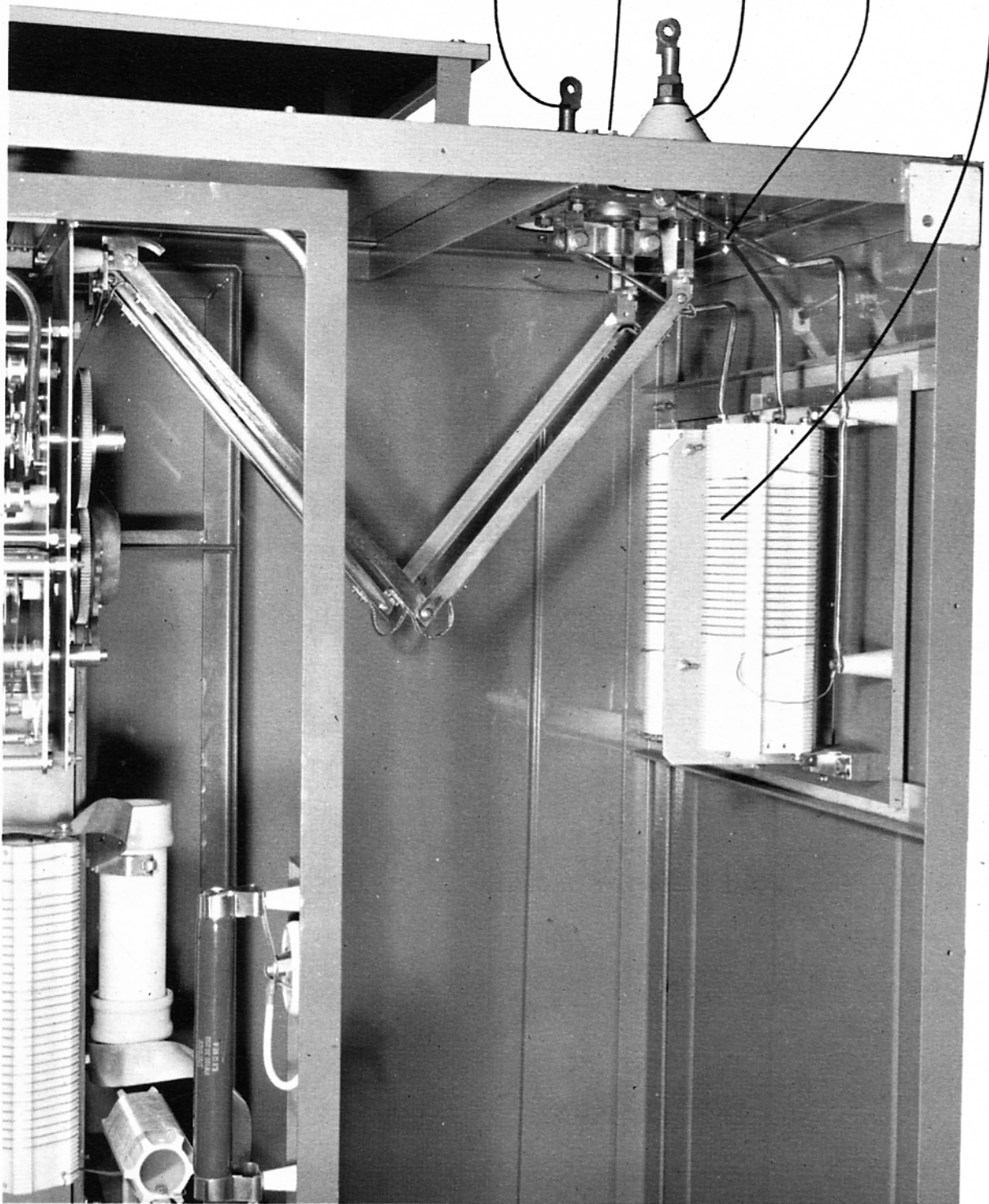


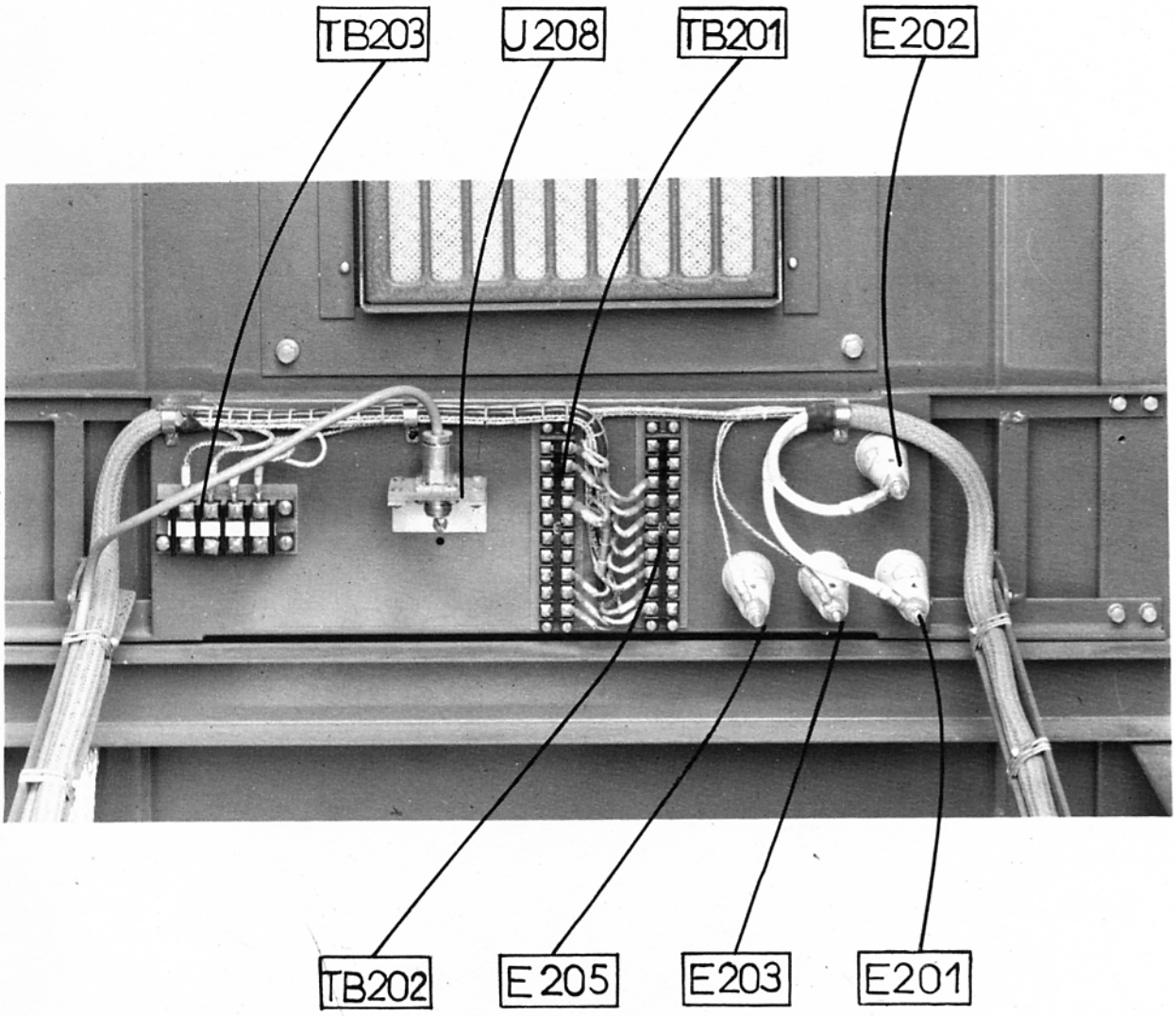
R231 R228 R226 R223 R221
R227 R229 R224 R219 R222

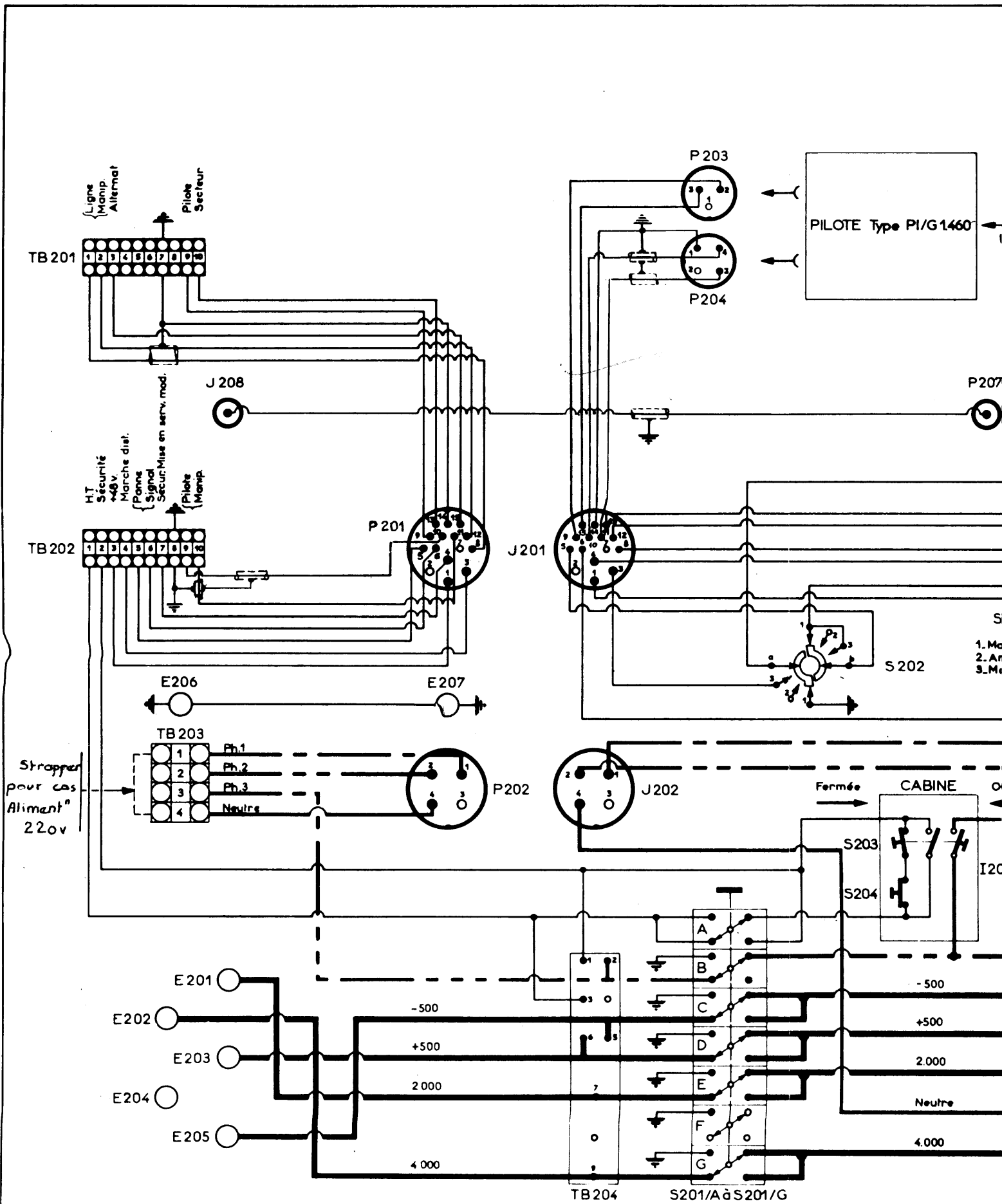


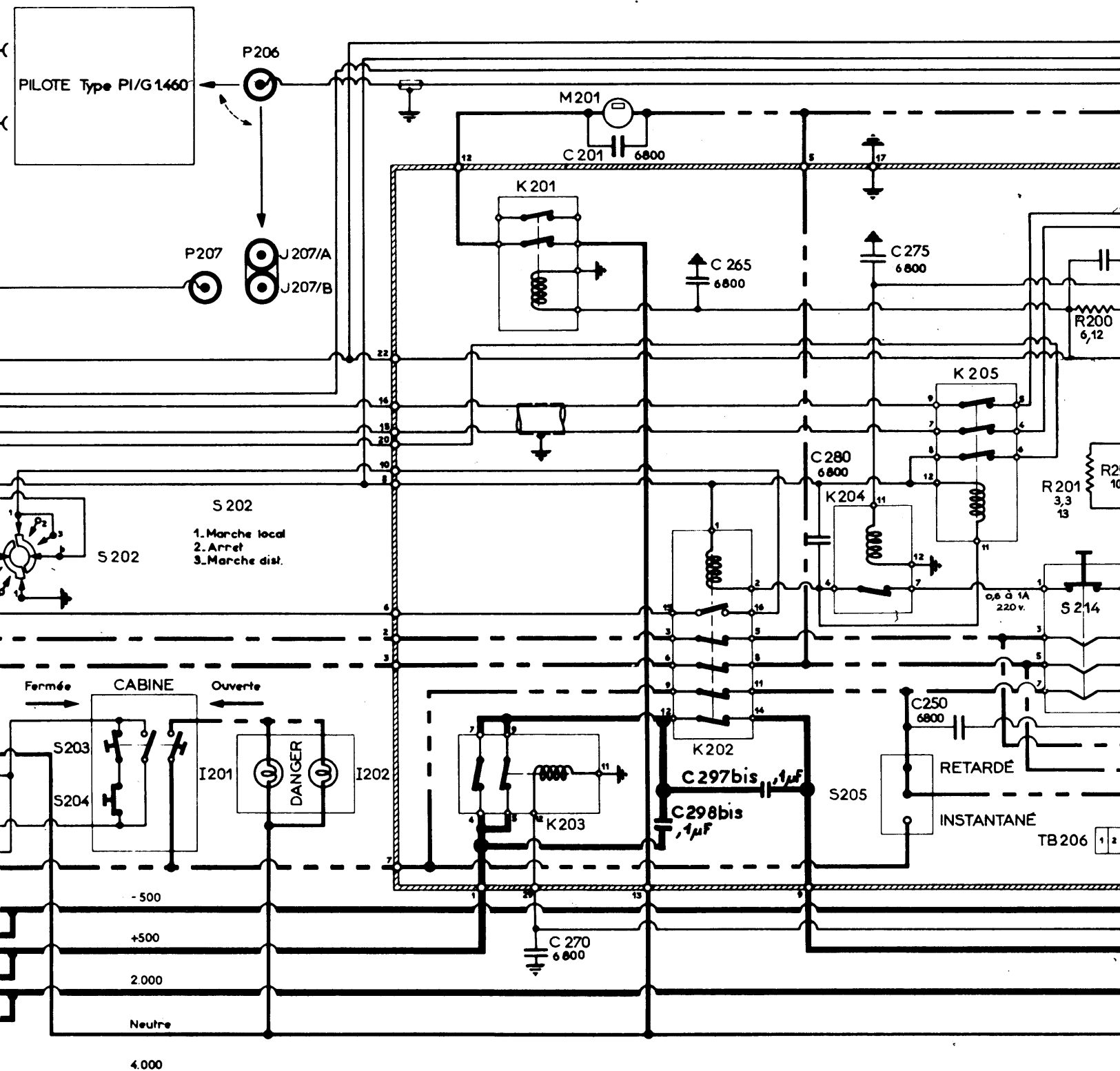
S201 L201 T202 T203 T201

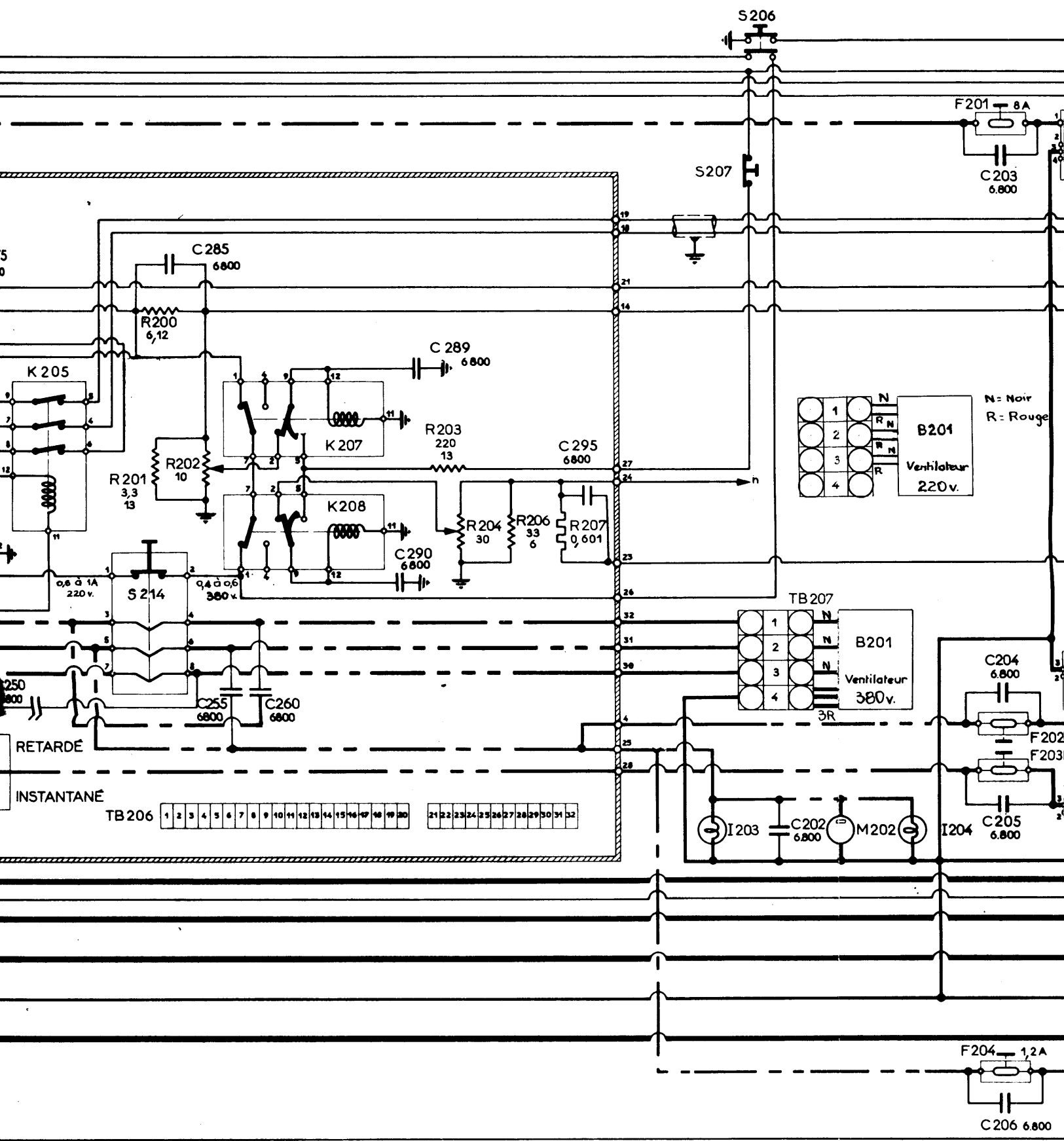
E208 E209 E210 S212 T206



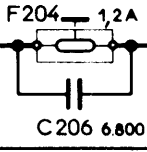
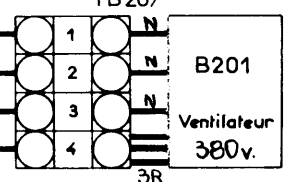
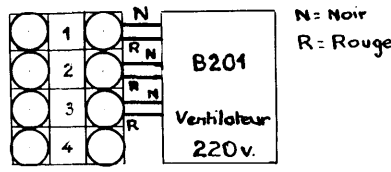
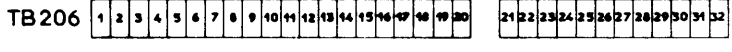


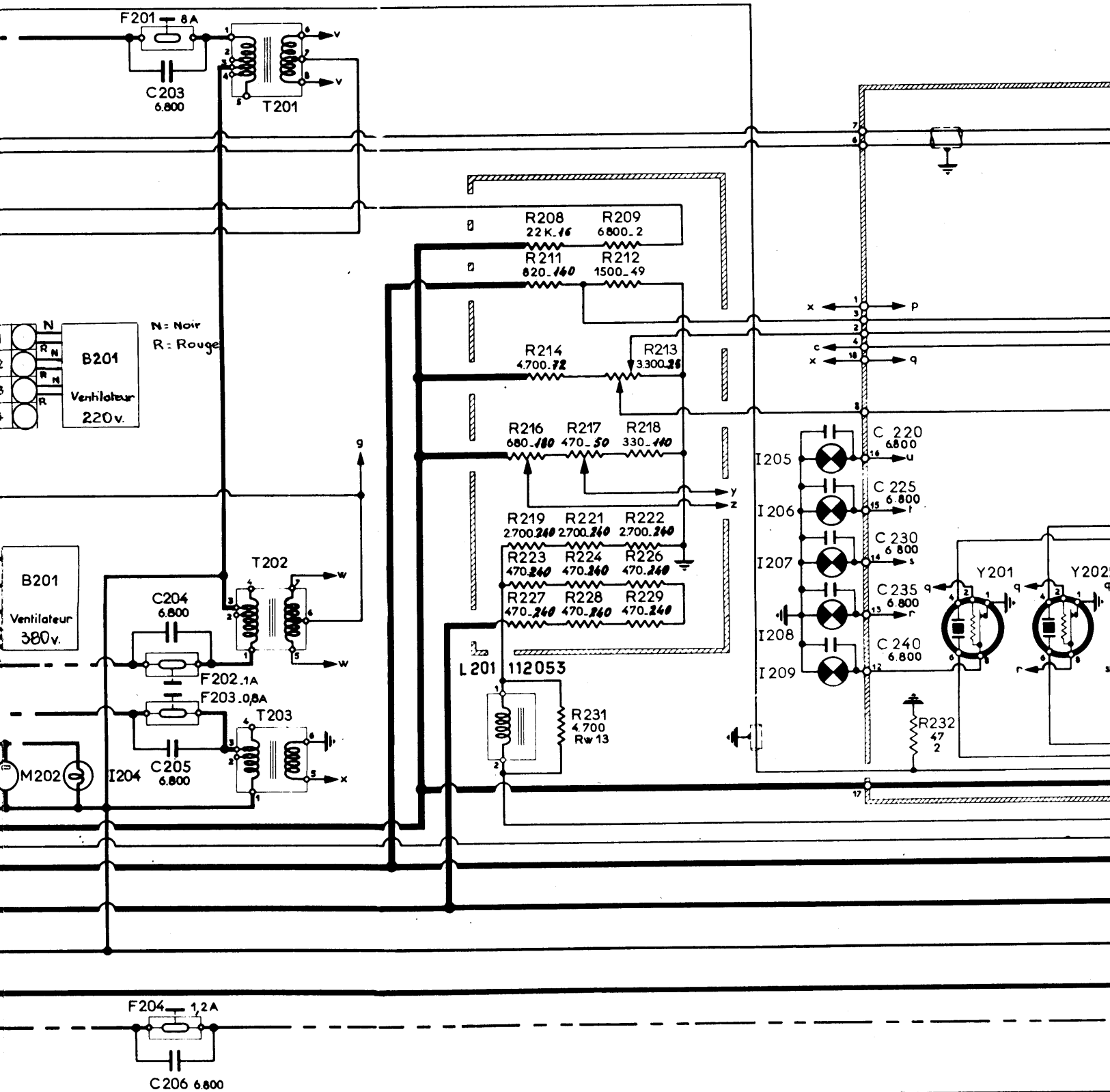




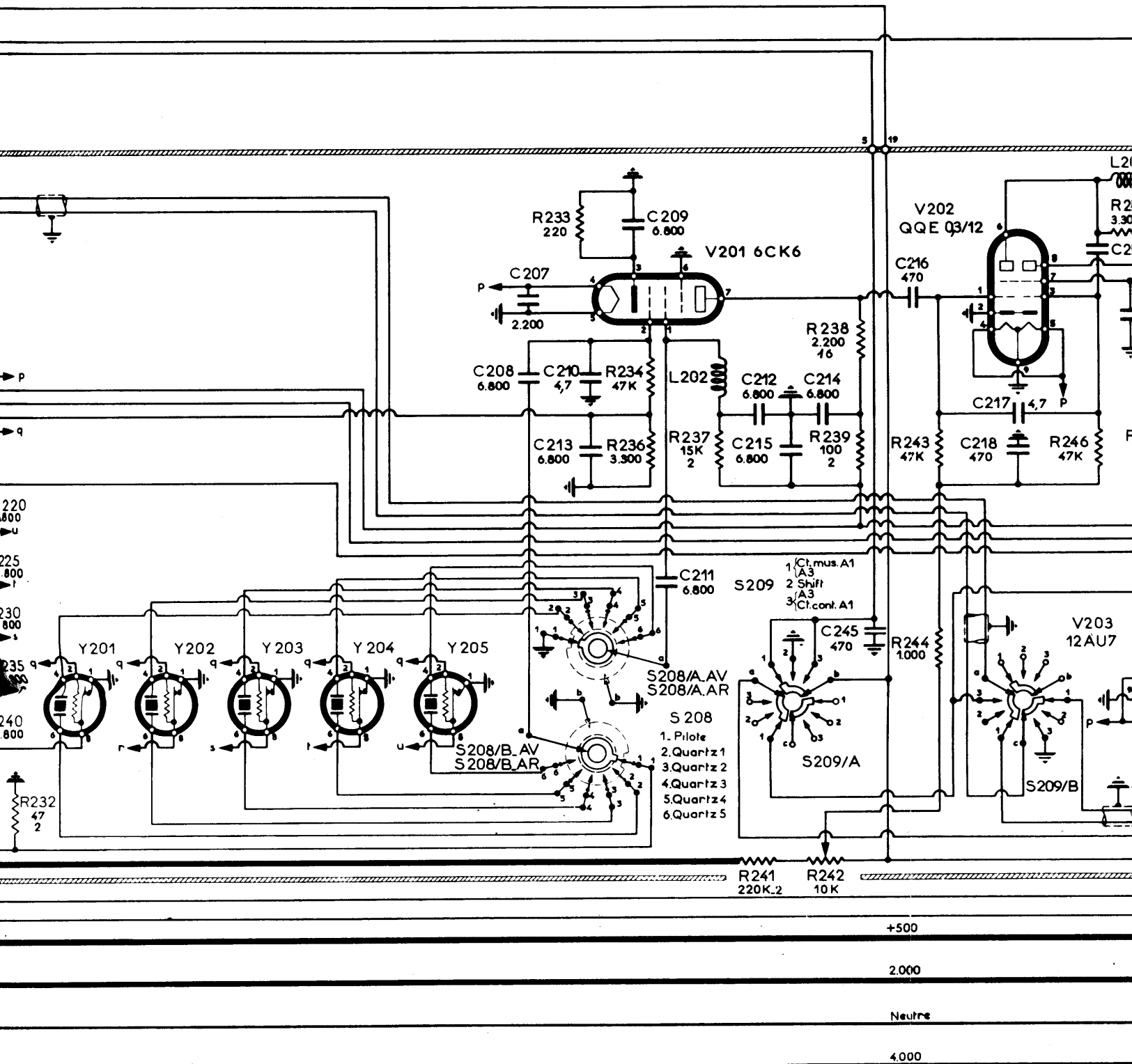


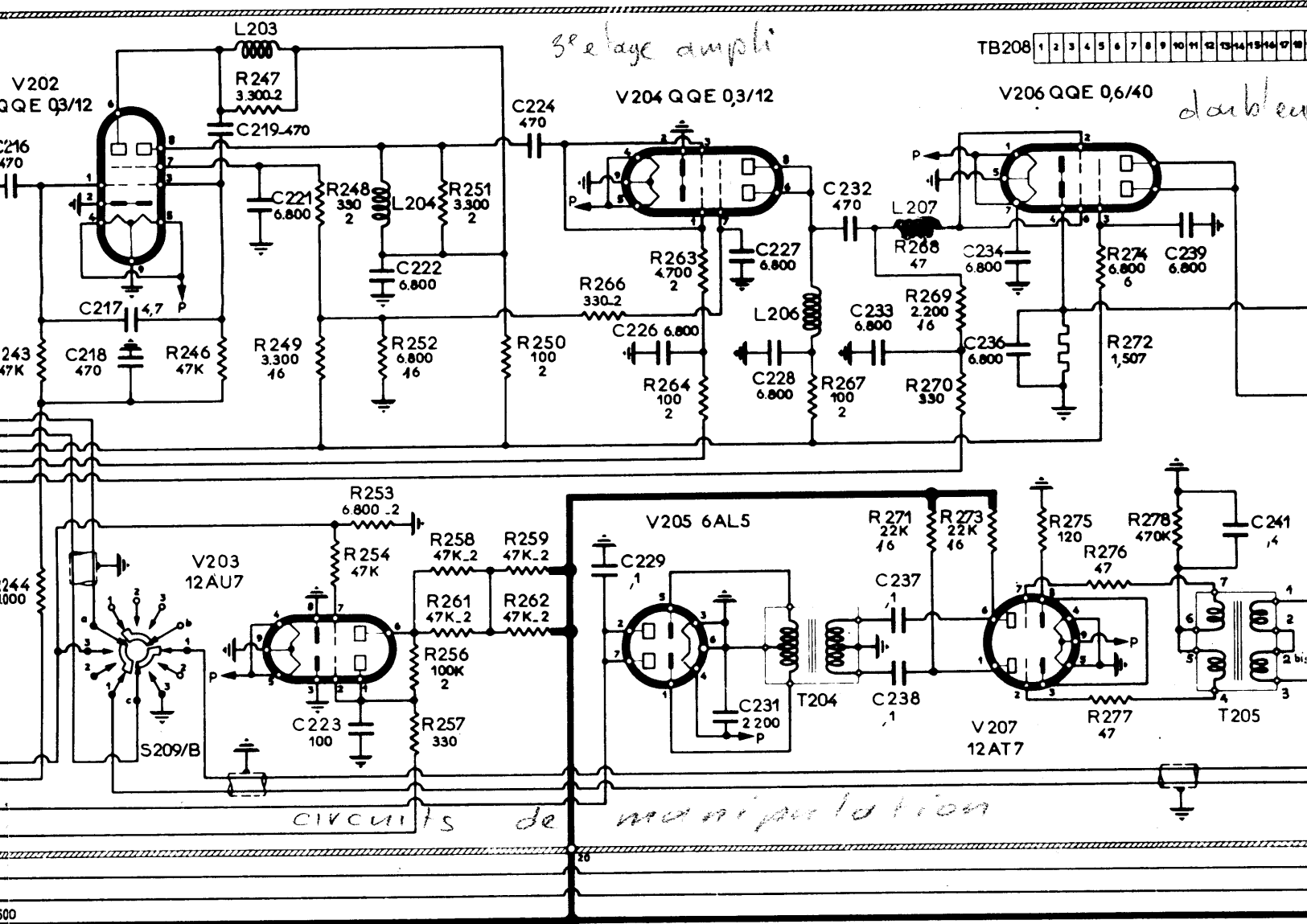
RETARDE
INSTANTANE





ME HF GC BA/H 1.340/3



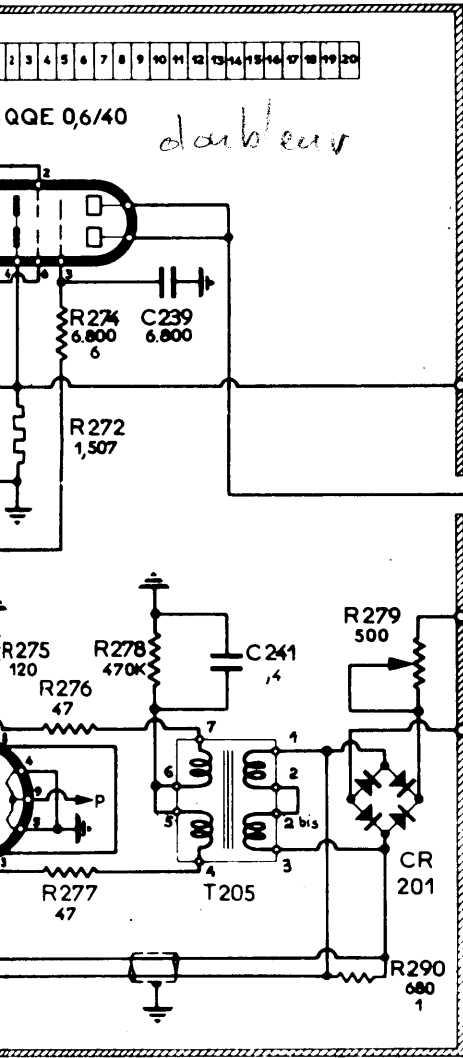


000

000

entre

000



ampli intermédiaire

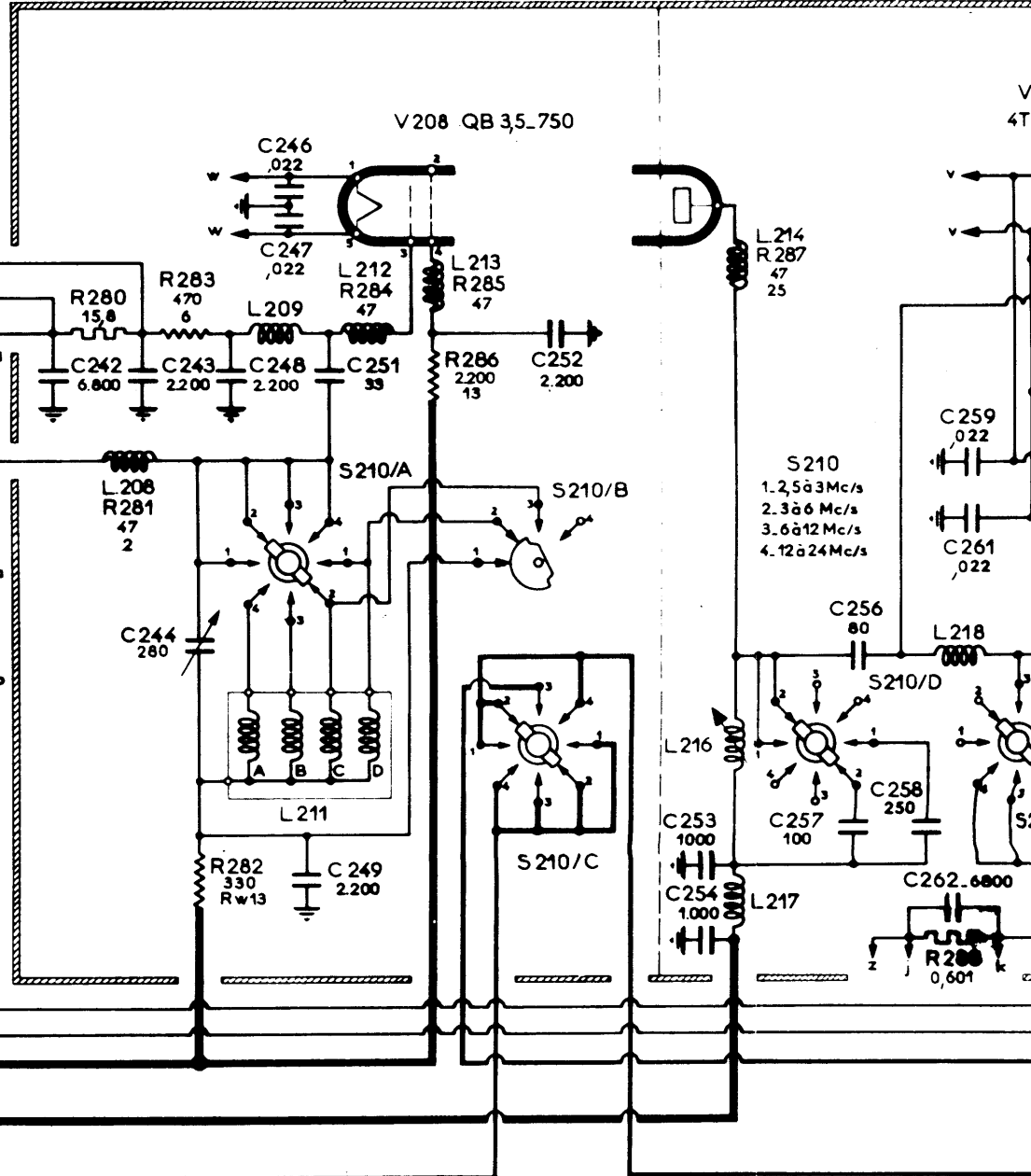
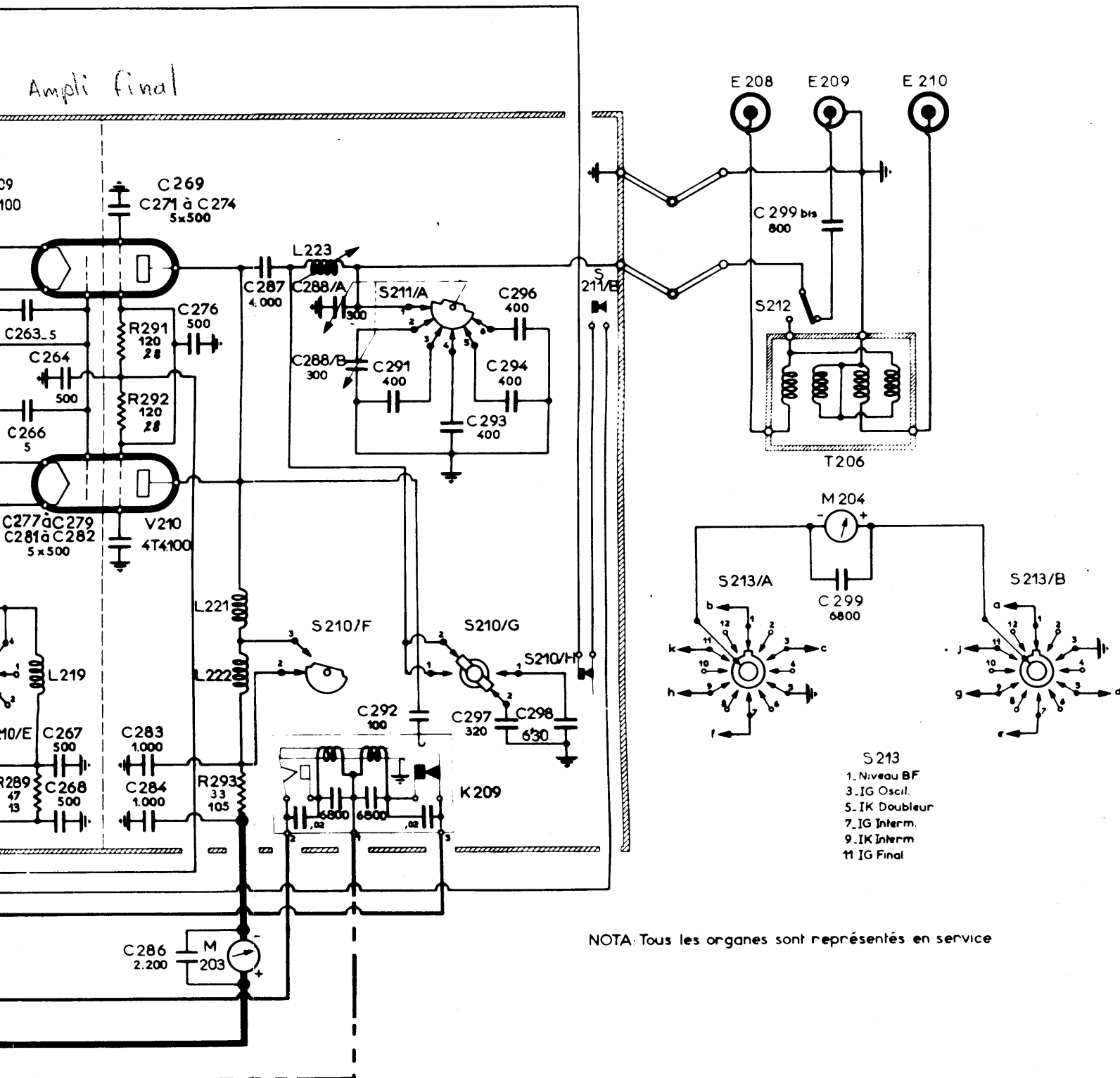


Planche 50



Ampli final

- S 213
- 1. Niveau BF
 - 3. IG Oscil.
 - 5. IK Doubleur
 - 7. IG Inter.
 - 9. IK Inter.
 - 11 IG Final

NOTA: Tous les organes sont représentés en service